

# **Extrablame**®

## Riscaldamento a Pellet



ES

**MANUAL DEL USUARIO ESTUFAS DE PELLET**

**MADE IN ITALY**  
design & production

**MARILENA PLUS**

004277269 - Rev 001



**⚠ ATENCIÓN**



**¡LAS SUPERFICIES SE PUEDEN CALENTAR MUCHO!  
¡SIEMPRE SE DEBEN USAR GANTES DE PROTECCIÓN!**

*Durante la combustión se emana energía térmica que comporta un notable calentamiento de las superficies, de las puertas, manijas, mandos, vidrios, tubo de humos y eventualmente de la parte delantera del aparato.  
Eviten el contacto con estos elementos sin la adecuada indumentaria protectora (guantes de protección en dotación).  
Asegúrense que los niños sean conscientes de estos peligros y mantenerlos alejados del fogón durante su funcionamiento.*

<b>ESPAÑOL</b> .....	<b>4</b>
<b>ADVERTENCIAS</b> .....	<b>4</b>
<b>SEGURIDAD</b> .....	<b>4</b>
<b>MANTENIMIENTO ORDINARIO</b> .....	<b>6</b>
<b>INSTALACIÓN</b> .....	<b>7</b>
DISTANCIAS MÍNIMAS .....	7
PREDISPOSICIONES PARA MANTENIMIENTO .....	7
<b>DETALLES MARILENA PLUS</b> .....	<b>9</b>
DISTANCIALES .....	10
<b>CANALIZACIÓN AIRE CALIENTE</b> .....	<b>10</b>
TERMOSTATO SUPLEMENTARIO PARA COMANDO MOTOR CANALIZACIÓN .....	10
<b>COLOCACIÓN ESTUFA</b> .....	<b>11</b>
<b>NOTAS PARA EL CORRECTO FUNCIONAMIENTO</b> .....	<b>11</b>
FUSIBLE .....	11
<b>PELLET Y CARGA</b> .....	<b>12</b>
<b>DEPÓSITO PELLET - CIERRE A PRESIÓN.</b> .....	<b>12</b>
<b>MANDO A DISTANCIA</b> .....	<b>13</b>
ICONOS MANDO A DISTANCIA .....	14
INSERCIÓN DE LAS BATERÍAS .....	14
CONSEJOS Y PRECAUCIONES PARA EL USO DEL MANDO A DISTANCIA .....	14
<b>CUADRO DE COMANDOS</b> .....	<b>15</b>
LEYENDA ICONOS PANTALLA .....	15
MENÚ GENERAL .....	16
INSTRUCCIONES DE BASE .....	16
<b>CONFIGURACIONES PARA EL PRIMER ENCENDIDO</b> .....	<b>17</b>
FRECUENCIA DE RED 50/ 60HZ .....	17
FECHA-HORA .....	17
IDIOMA .....	17
GRADOS .....	17
<b>FUNCIONAMIENTO Y LÓGICA</b> .....	<b>18</b>
<b>AIRE FRONTAL</b> .....	<b>19</b>
<b>CANALIZACIÓN</b> .....	<b>19</b>
<b>EASY SETUP</b> .....	<b>19</b>
<b>CRONO</b> .....	<b>20</b>
HABILITACIÓN/ DESHABILITACIÓN DEL CRONO .....	20
<b>CONFIGURACIONES</b> .....	<b>22</b>
PANTALLA .....	22
STAND - BY .....	22
FUNCIONAMIENTO CON TERMOSTATO SUPLEMENTARIO (OPCIONAL) .....	22
TERMOSTATO SUPLEMENTARIO .....	23
INSTALACIÓN TERMOSTATO SUPLEMENTARIO .....	23
DELTA T .....	23
PRIMERA CARGA .....	23
RESET .....	23
<b>LIMPIEZA Y MANTENIMIENTO</b> .....	<b>24</b>
<b>MANTENIMIENTO</b> .....	<b>24</b>
LIMPIEZA PERIÓDICA A CARGO DEL USUARIO .....	24
DETALLE BRASERO .....	27
<b>MANTENIMIENTO ORDINARIO REALIZADO POR LOS TÉCNICOS HABILITADOS</b> .....	<b>28</b>
PUESTA FUERA DE SERVICIO (FIN DE ESTACIÓN) .....	28
<b>VISUALIZACIONES</b> .....	<b>31</b>
<b>ALARMAS</b> .....	<b>31</b>
<b>CONDICIONES DE GARANTÍA</b> .....	<b>32</b>
<b>ELIMINACIÓN</b> .....	<b>34</b>

*Le agradecemos por haber elegido nuestra empresa; nuestro producto es una óptima solución de calefacción nacida de la tecnología más avanzada, con una calidad de trabajo de altísimo nivel y un diseño siempre actual, con el objetivo de hacerle disfrutar siempre, con toda seguridad, la fantástica sensación que el calor de la llama le puede dar.*

## ADVERTENCIAS

Este manual de instrucciones constituye parte integrante del producto, asegúrese de que acompañe siempre el equipo, incluso en caso de cesión a otro propietario o usuario, o bien al transferirlo a otro lugar. En caso de daño o pérdida solicite otro ejemplar al servicio técnico de la zona. Este producto se debe destinar al uso para el que ha sido realizado. Se excluye cualquier responsabilidad contractual y extracontractual del fabricante por daños causados a personas, animales o cosas, por errores de instalación, de regulación, de mantenimiento y por usos inapropiados.

**La instalación la debe realizar personal técnico cualificado y habilitado, el cual asumirá toda la responsabilidad por la instalación definitiva y por el consiguiente buen funcionamiento del producto instalado. Es necesario considerar también todas las leyes y las normativas nacionales, regionales, provinciales y municipales presentes en el país en el que se instala el equipo, además de las instrucciones contenidas en el presente manual**

**El fabricante no se responsabiliza en caso de violación de estas precauciones.**

Después de quitar el embalaje, asegúrese de la integridad del contenido. En caso de no correspondencia, diríjase al revendedor donde ha comprado el equipo. Todos los componentes eléctricos que forman parte de la estufa, garantizando su funcionamiento correcto, se deben sustituir con piezas originales, y la sustitución debe realizarla únicamente un centro de asistencia técnica autorizado.

## SEGURIDAD

- ♦ **EL APARATO PUEDE SER USADO POR NIÑOS DE EDAD NO INFERIOR A 8 AÑOS Y POR PERSONAS CON REDUCIDAS CAPACIDADES FÍSICAS, SENSORIALES O MENTALES, O SIN EXPERIENCIA O SIN EL NECESARIO CONOCIMIENTO, SIEMPRE QUE ESTÉN BAJO VIGILANCIA O DESPUÉS QUE LAS MISMAS HAYAN RECIBIDO INSTRUCCIONES RELATIVAS AL USO SEGURO DEL APARATO Y A LA COMPRESIÓN DE LOS PELIGROS**

**INHERENTES AL MISMO.**

- ◆ **SE PROHÍBE EL USO DEL GENERADOR POR PARTE DE PERSONAS (INCLUIDOS LOS NIÑOS) CON CAPACIDADES FÍSICAS, SENSORIALES Y MENTALES REDUCIDAS, O A PERSONAS INEXPERTAS, A MENOS QUE NO SEAN SUPERVISADAS Y CAPACITADAS EN EL USO DEL APARATO POR UNA PERSONA RESPONSABLE DE SU SEGURIDAD .**
- ◆ **LA LIMPIEZA Y EL MANTENIMIENTO QUE DEBE REALIZAR EL USUARIO NO DEBE SER EFECTUADO POR NIÑOS SIN VIGILANCIA.**
- ◆ **CONTROLE A LOS NIÑOS PARA ASEGURARSE DE QUE NO JUEGUEN CON EL EQUIPO.**
- ◆ **NO TOQUE EL GENERADOR CON LOS PIES DESCALZOS Y CON PARTES DEL CUERPO MOJADAS O HÚMEDAS.**
- ◆ **SE PROHÍBE MODIFICAR LOS DISPOSITIVOS DE SEGURIDAD O DE REGULACIÓN SIN LA AUTORIZACIÓN O LAS INDICACIONES DEL FABRICANTE.**
- ◆ **NO TIRE, DESCONECTE, NI TUERZA LOS CABLES ELÉCTRICOS QUE SALEN DEL PRODUCTO, INCLUSO SI ESTÁ DESCONECTADO DE LA RED DE ALIMENTACIÓN ELÉCTRICA.**
- ◆ **SE RECOMIENDA COLOCAR EL CABLE DE ALIMENTACIÓN DE MODO TAL QUE NO ENTRE EN CONTACTO CON PARTES CALIENTES DEL EQUIPO.**
- ◆ **EL ENCHUFE DE ALIMENTACIÓN DEBE SER ACCESIBLE DESPUÉS DE LA INSTALACIÓN.**
- ◆ **EVITE TAPAR O REDUCIR LAS DIMENSIONES DE LAS ABERTURAS DE VENTILACIÓN DEL LOCAL DE INSTALACIÓN, LAS ABERTURAS DE VENTILACIÓN SON INDISPENSABLES PARA UNA COMBUSTIÓN CORRECTA.**
- ◆ **NO DEJE LOS ELEMENTOS DEL EMBALAJE AL ALCANCE DE LOS NIÑOS Y DE PERSONAS INCAPACITADAS SIN SUPERVISIÓN.**
- ◆ **DURANTE EL FUNCIONAMIENTO NORMAL DEL PRODUCTO LA PUERTA DEL HOGAR DEBE PERMANECER SIEMPRE CERRADA.**
- ◆ **TENGA CUIDADO SOBRE TODO CON LAS SUPERFICIES EXTERNAS DEL EQUIPO, YA QUE ÉSTE SE CALIENTA CUANDO ESTÁ EN FUNCIONAMIENTO.**
- ◆ **CONTROLE LA PRESENCIA DE POSIBLES OBSTRUCCIONES ANTES DE ENCENDER EL EQUIPO, DESPUÉS DE UN PERÍODO PROLONGADO DE INUTILIZACIÓN.**
- ◆ **EL GENERADOR SE HA DISEÑADO PARA FUNCIONAR EN CUALQUIER**

CONDICIÓN CLIMÁTICA, EN CASO DE CONDICIONES PARTICULARMENTE DIFÍCILES (VIENTO FUERTE, HIELO) PODRÍAN INTERVENIR SISTEMAS DE SEGURIDAD QUE APAGAN EL GENERADOR. SI ESTO SUCEDE, CONTACTE CON EL SERVICIO DE ASISTENCIA TÉCNICA Y, EN CUALQUIER CASO, NO DESHABILITE LOS SISTEMAS DE SEGURIDAD.

♦ EN CASO DE INCENDIO DEL CONDUCTO DE SALIDA DE HUMOS, USE LOS SISTEMAS ADECUADOS PARA ELIMINAR LAS LLAMAS O REQUIERA LA INTERVENCIÓN DE LOS BOMBEROS.

♦ ESTE EQUIPO NO SE DEBE UTILIZAR COMO INCINERADOR DE RESIDUOS.

♦ NO UTILICE LÍQUIDOS INFLAMABLES PARA EL ENCENDIDO

♦ EN LA FASE DE LLENADO NO PONGA LA BOLSA DE PELLET EN CONTACTO CON EL PRODUCTO.

♦ LAS MAYÓLICAS SON PRODUCTOS DE ALTA FACTURA ARTESANAL Y PORTANTO PUEDEN ENCONTRARSE EN LAS MISMAS MICRO-PICADURAS, GRIETAS E IMPERFECCIONES CROMÁTICAS. ESTAS CARACTERÍSTICAS DEMUESTRAN SU ELEVADA CALIDAD. EL ESMALTE Y LA MAYÓLICA PRODUCEN, DEBIDO A SU DIFERENTE COEFICIENTE DE DILATACIÓN, MICROGRIETAS (CRAQUELADO) QUE DEMUESTRAN SU AUTENTICIDAD. PARA LA LIMPIEZA DE LAS MAYÓLICAS, ES RECOMENDABLE UTILIZAR UN PAÑO SUAVE Y SECO; SI SE UTILIZAN DETERGENTES O LÍQUIDOS, ESTOS PODRÍAN PENETRAR EN EL INTERIOR DE LAS GRIETAS, PONIÉNDOLAS EN EVIDENCIA.

♦ YA QUE EL PRODUCTO PUEDE ENCENDERSE DE MANERA AUTÓNOMA MEDIANTE CRONOTERMOSTATO, O DESDE REMOTO MEDIANTE LAS APLICACIONES DEDICADAS, ESTÁ TERMINANTEMENTE PROHIBIDO DEJAR CUALQUIER OBJETO COMBUSTIBLE DENTRO DE LAS DISTANCIAS DE SEGURIDAD INDICADAS EN LA ETIQUETA DE LOS DATOS TÉCNICOS.

## **MANTENIMIENTO ORDINARIO**

En base al decreto 22 de enero de 2008 nº37 art.2, por mantenimiento ordinario se entiende la intervención finalizada a contener el degrado normal de uso, como así también a resolver eventos accidentales que comportan la necesidad de intervenciones de urgencia, que de todos modos no modifican la estructura del equipo en el cual se interviene o su finalidad de uso según las prescripciones previstas por la normativa técnica vigente y por el manual de uso y mantenimiento del fabricante.

# INSTALACIÓN

## CARACTERÍSTICAS GENERALES

Las conexiones hidráulicas y de descarga de humos deben ser realizadas por personal cualificado, el cual debe suministrar la documentación de conformidad de la instalación de acuerdo con las normas nacionales.

**El instalador debe entregar al propietario o a la persona que lo represente, según la legislación vigente, la declaración de conformidad de la instalación, con:**

- 1) el manual de uso y mantenimiento del equipo y de los componentes de la instalación (como por ejemplo canales de humo, chimenea, etc.);
- 2) copia fotostática o fotográfica de la placa de la chimenea;
- 3) manual de la instalación (cuando sea necesario).

*Se recomienda al instalador solicitar el recibo de la documentación entregada y conservarlo junto a la copia de la documentación técnica correspondiente a la instalación realizada.*

En caso de instalaciones en condominios, se debe consultar previamente al administrador.

Cuando esté previsto realizar un control de las emisiones de los gases de descarga después de la instalación. La eventual predisposición del punto de toma se deberá realizar estanco.

## COMPATIBILIDAD

Se prohíbe la instalación dentro de locales con peligro de incendio. Está además prohibida la instalación dentro de locales de uso residencial donde se presentan los siguientes casos:

1. en los cuales haya equipos de combustible líquido con funcionamiento continuo o discontinuo que extraigan el aire en el local en el que son instalados.
2. en los que haya equipos de gas de tipo B para la calefacción de los ambientes, con o sin producción de agua caliente sanitaria y en locales adyacentes y comunicantes.
3. en los que la depresión medida en obra entre ambiente externo e interno sea mayor que 4 Pa.

NOTA: Los aparatos herméticos se pueden instalar además en los casos indicados por los puntos 1, 2, 3 del presente párrafo.

## INSTALACIONES EN BAÑOS, DORMITORIOS Y ESTUDIOS

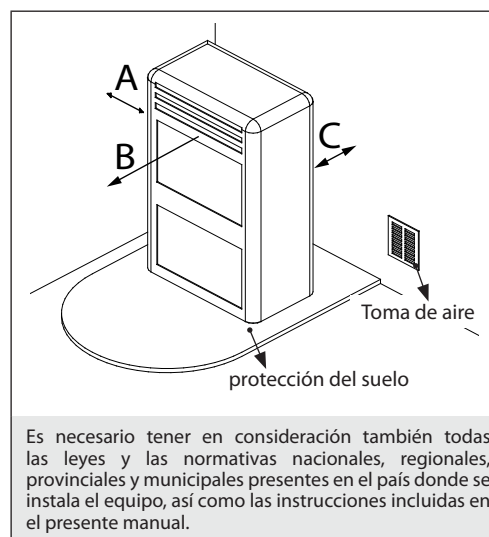
En baños, dormitorios y estudios se permite solo la instalación hermética o de equipos con hogar cerrado, con toma canalizada del aire comburente del exterior.

## COLOCACIÓN Y DISTANCIAS DE SEGURIDAD

Los planos de apoyo y/o puntos de apoyo deben tener una capacidad portante idónea para soportar el peso total del equipo, de los accesorios y de los revestimientos del mismo. Si el suelo está constituido por material combustible, se recomienda utilizar una protección de material incombustible que proteja también la parte frontal de una posible caída de residuos durante las operaciones ordinarias de limpieza. Para que funcione correctamente, el generador debe estar nivelado. Se sugiere que las paredes laterales, posteriores y el nivel de apoyo a pavimento sean en material no combustible.

## DISTANCIAS MÍNIMAS

Se permite la instalación en proximidad de materiales combustibles o sensibles al calor **siempre que se establezcan distancias de seguridad adecuadas, indicadas en la etiqueta colocada al inicio del manual (pág.2)**. En caso de materiales no inflamables es necesario mantener una distancia lateral y posterior por lo menos de 100 mm (excluida las inserciones). Para los productos predisuestos con riestras posteriores se permite la instalación alineada a la pared exclusivamente para la parte posterior.



## PREDISPOSICIONES PARA MANTENIMIENTO

Para el mantenimiento extraordinario del producto podría ser necesario distanciarlo de las paredes adyacentes. Esta operación debe ser realizada por un técnico habilitado para desconectar los conductos de evacuación de los productos de la combustión y para la sucesiva conexión. Para los generadores conectados a la instalación hidráulica debe ser predispuesta una conexión entre la instalación misma y el producto tal para el cual, en fase de mantenimiento extraordinario, realizado por un técnico habilitado, sea posible mover el generador al menos 1 metro de las paredes adyacentes.

## INSTALACIÓN DE LOS INSERTOS

En caso de instalación de insertos, se debe impedir el acceso a las partes internas del aparato, y durante la extracción no debe haber acceso a las partes que estén bajo tensión.

Eventuales cableados como por ejemplo cables de alimentación o sondas ambiente se deben colocar de forma que no se dañen durante el movimiento del inserto o entren en contacto con partes calientes. En el caso de instalación en un patio realizado en material combustible se recomienda tomar todas las disposiciones de seguridad indicadas por las normas de instalación.

## VENTILACIÓN Y AIREACIÓN DE LOS LOCALES DE INSTALACIÓN

La ventilación en caso de generador no hermético y/o de instalación no hermética debe ser realizada respetando el área mínima abajo indicada:

Categorías de aparatos	Norma de referencia	Porcentaje de la sección neta de apertura respecto a la sección de salida de humos del equipo	Valor mínimo neto de apertura del conducto de ventilación
Estufas de pellet	UNI EN 14785	-	80 cm <sup>2</sup>
Calderas	UNI EN 303-5	50 %	100 cm <sup>2</sup>

En cualquier condición, comprendida la presencia de campanas aspirantes y/o instalaciones de ventilación forzada controlada, la diferencia de presión entre los locales de instalación del generador y el exterior debe resultar un valor siempre igual o menor de Pa.

En presencia de equipos de gas de tipo B con funcionamiento intermitente no destinados a la calefacción, a estos hay que dedicar una abertura de aireación y/o ventilación.

Las tomas de aire deben satisfacer los requisitos siguientes:

- ♦ estar protegidas con rejillas, redes metálicas, etc., sin reducir su sección neta;
- ♦ estar realizadas de forma tal que sean posibles las operaciones de mantenimiento;
- ♦ colocadas de manera tal que no puedan ser obstruidas;

La afluencia de aire puro y no contaminado se puede obtener también desde un local adyacente al de la instalación (aireación y ventilación indirecta), siempre que este flujo pueda realizarse libremente mediante aberturas permanentes que comuniquen con el exterior.

El local adyacente no puede estar destinado a garaje, almacén de material combustible ni a actividades con peligro de incendio, baño, dormitorio o local común del inmueble.

## DESCARGA DE HUMOS

El generador de calor trabaja en depresión y cuenta con un ventilador de salida para la extracción de humos. El sistema de descarga debe ser solamente para el generador, no se admiten descargas con conductos de ventilación compartidos con otros dispositivos.

Los componentes del sistema de evacuación de humos se deben seleccionar en relación con el tipo de aparato a instalar según:

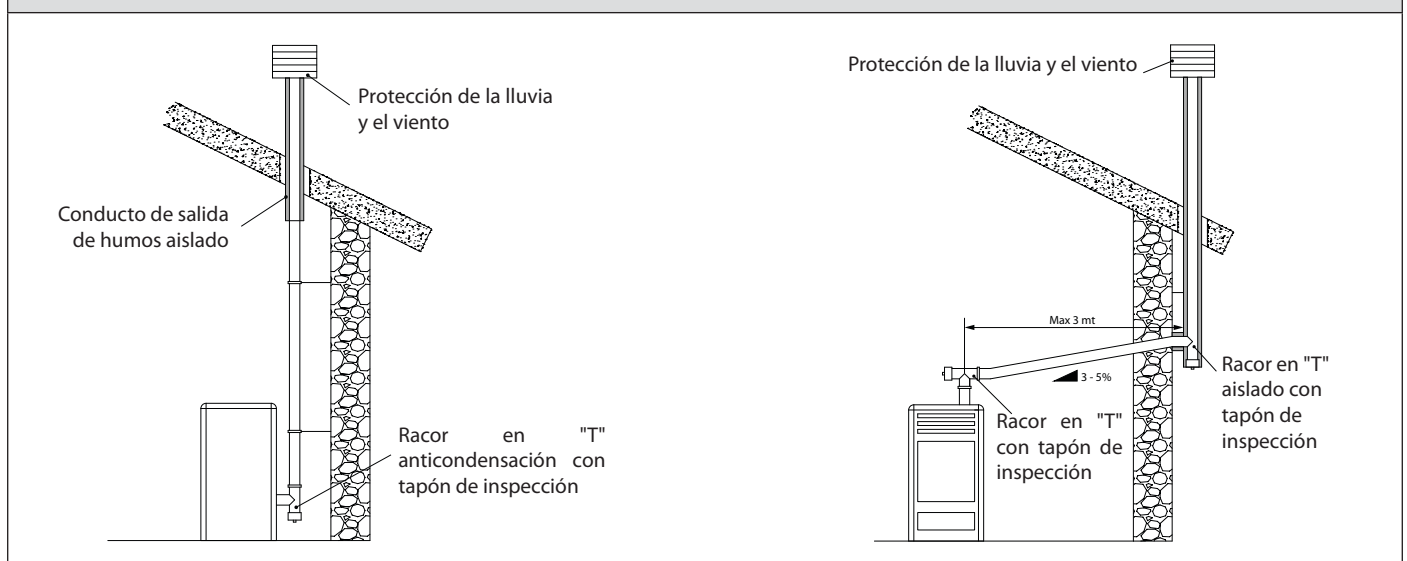
- ♦ UNI/TS 11278 en caso de chimeneas metálicas, prestando especial atención a lo indicado en la designación;
- ♦ UNI EN 13063-1 y UNI EN 13063-2, UNI EN 1457, UNI EN 1806: en el caso de chimeneas no metálicas;
- ♦ La longitud del tramo horizontal debe ser mínima y, de cualquier manera, no superior a los 3 metros, con una inclinación mínima del 3 % hacia arriba.
- ♦ El número de cambios de dirección, incluso el realizado por el efecto del uso de un elemento en "T" no debe ser superior a 4.
- ♦ Es necesario contar con un racor en "T" con un tapón de recogida de condensación en la base del tramo vertical.
- ♦ Si la descarga no se introduce en un conducto de ventilación existente, se requiere un tramo vertical con un terminal antiviento (UNI 10683).
- ♦ El conducto vertical puede estar en el interior o en el exterior del edificio. Si el canal de humos se introduce en un conducto de ventilación existente, este debe estar certificado para combustibles sólidos.
- ♦ Si el canal de humo está en la parte externa del edificio, siempre debe estar aislado.
- ♦ Los canales de humo deben estar preparados con al menos un conector estanco para posibles tomas de muestras de humos.
- ♦ Todos los tramos del conducto se deben poder inspeccionar.
- ♦ Deben contar con bocas de inspección para la limpieza.
- ♦ Si el generador tiene una temperatura de humos menor de 160°C+ temperatura ambiente a causa del alto rendimiento (consultar datos técnicos) deberá ser absolutamente resistente a la humedad.
- ♦ Un humero que no respete los puntos precedentes o, en general, que no esté conforme con la norma, puede ser causa del surgimiento de fenómenos de condensación en su interior.

## SOMBRETERE

Los sombreretes deben satisfacer los requisitos siguientes:

- ♦ tener sección útil de salida no menor que el doble de la chimenea/sistema entubado en la que se encuentra;
- ♦ estar conformados de forma tal que impidan la penetración en la chimenea/sistema entubado de lluvia y nieve;
- ♦ estar contruidos de forma tal que, incluso en caso de vientos provenientes de cualquier dirección y con cualquier inclinación, se asegure la evacuación de los productos de la combustión;

## EJEMPLOS DE CONEXIÓN CORRECTA A LA CHIMENEA



## CONEXIÓN A LA RED ELÉCTRICA

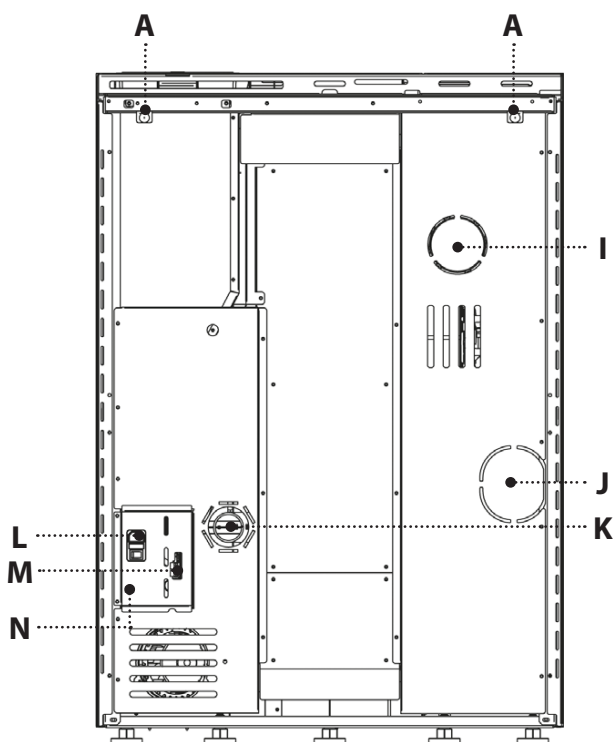
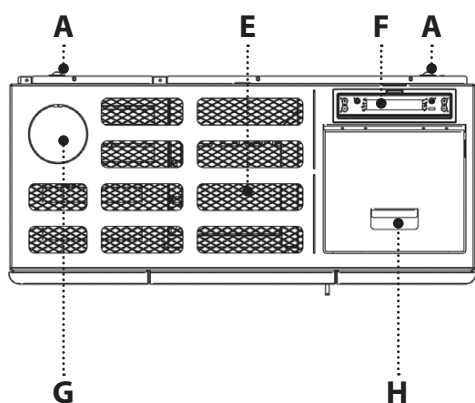
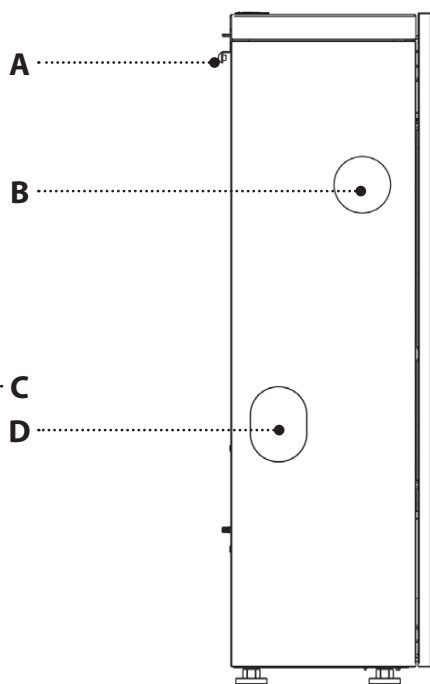
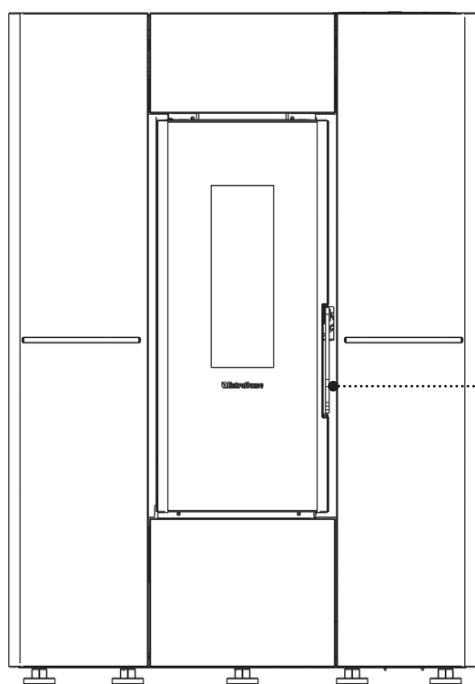
El generador cuenta con un cable de alimentación eléctrica para conectarse a un tomacorriente de 230 V 50 Hz, en lo posible con interruptor termomagnético. El tomacorriente debe ser fácilmente accesible.

La instalación eléctrica debe respetar las normas; verifique especialmente el funcionamiento del circuito de conexión a tierra. Una conexión a tierra no idónea de la instalación puede provocar un mal funcionamiento, por el cual el fabricante no se responsabilizará.

Las variaciones de alimentación superiores al 10 % pueden provocar anomalías en el funcionamiento del producto.



## DETALLES MARILENA PLUS

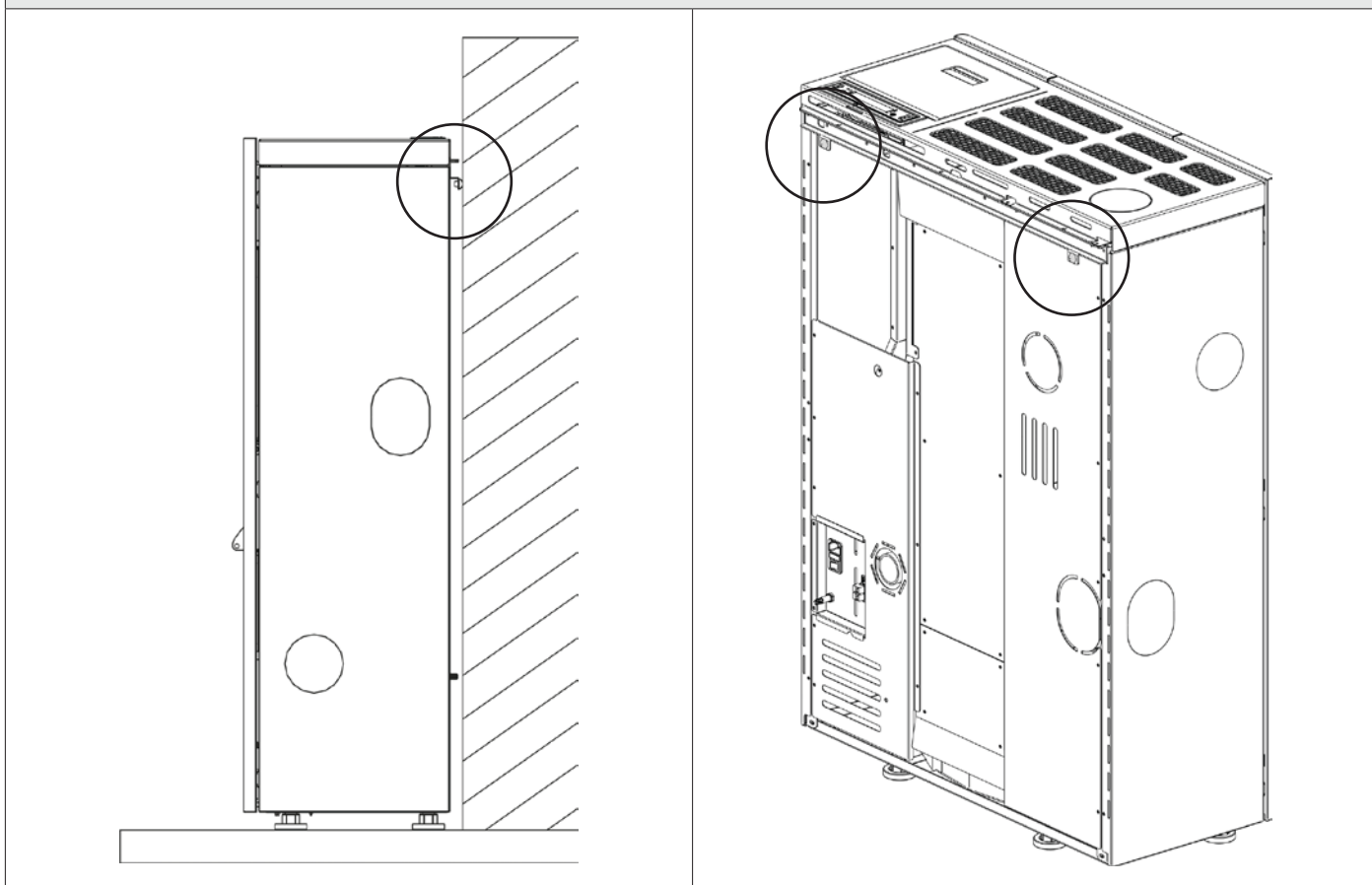


A	Distancial	J	Salida humos posterior
B	Canalización lateral	K	Entrada aire comburente
C	Acceso cámara de combustión		On/Off
D	Salida humos lateral	L	Fusible
E	Salida aire ambiente		Alimentación 230v
F	Pantalla		Entrada serial
G	Salida humos superior	M	Entrada termostato suplementario
H	Tanque pellet		Entrada termostato canalización
I	Canalización posterior	N	Sonda ambiente

## DISTANCIALES

En la parte trasera de la máquina hay presente 2 distancias que delimitan la distancia mínima de tener desde cualquier apoyo posterior. Los distancias no deben ser removidos.

**Nota:** orientar la sonda ambiente hacia abajo o hacia el exterior de la estufa.



## CANALIZACIÓN AIRE CALIENTE

El tubo destinado a la canalización del aire caliente debe tener un diámetro interno de 80 mm, estar aislado o al menos protegido de la dispersión térmica.

Características:

- ◆ salida posterior o lateral
- ◆ diámetro salida canalización: 80 mm
- ◆ longitud máxima de canalización recomendada 8 mt
- ◆ posibilidad de estabilizar la temperatura de la canalización
- ◆ posibilidad de regular en porcentaje la velocidad del ventilador.

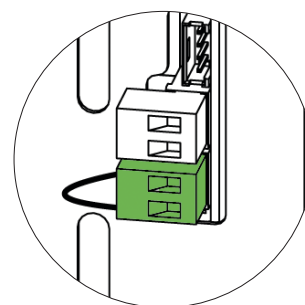
## TERMOSTATO SUPLEMENTARIO PARA COMANDO MOTOR CANALIZACIÓN

Para los modelos con motor para canalización existe además la posibilidad de regular la temperatura del motor mismo. La conexión de un termostato externo permitirá controlar el motor para la canalización independientemente del funcionamiento de la estufa.

En este punto es suficiente configurar la temperatura deseada en el termostato; el termostato ordenará el funcionamiento del segundo motor:

- ◆ con temperatura para satisfacer (contacto cerrado) el segundo motor seguirá el curso de la estufa.
- ◆ con temperatura satisfecha (contacto abierto), el motor se apaga y será visualizado mediante el parpadeo del led relativo al motor de la canalización.

El borne para el termostato de la canalización está dotado de puente de serie. Ver dibujo ejemplificativo al lado.



## COLOCACIÓN ESTUFA

Para un correcto funcionamiento del producto se recomienda colocarlo de modo que esté perfectamente en plano, con la ayuda de un nivel.

## NOTAS PARA EL CORRECTO FUNCIONAMIENTO

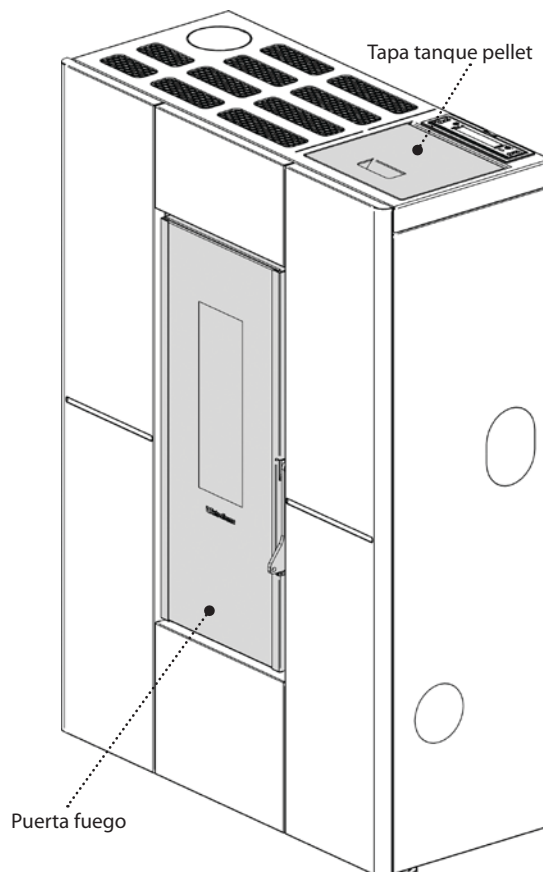
Para un correcto funcionamiento de la estufa a pellet es necesario respetar las siguientes indicaciones:

Durante el funcionamiento de la estufa, tanto la tapa del tanque como la puerta, deben permanecer siempre cerrados. La falta de una de las observaciones arriba descritas, durante el funcionamiento causará la visualización en la pantalla:

"CERRAR TANQUE-PUERTA"

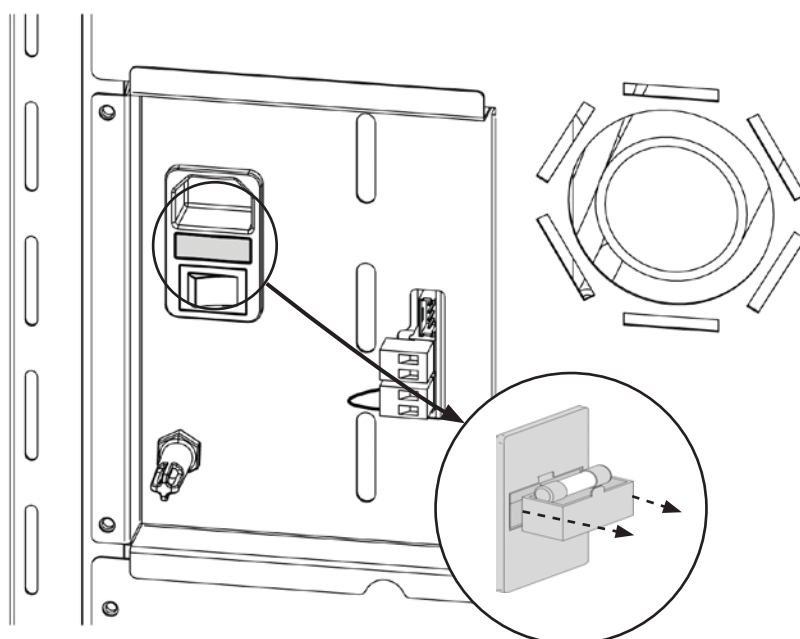
Esta señalación indica que se tienen 60 segundos para cerrar la compuerta/puerta y la tapa pellet.

Transcurridos los 60 segundos, la estufa durante la fase de encendido se irá en alarma "AL DEPR" mientras que durante el funcionamiento normal la estufa se irá en "ESPERA ENFRIAMIENTO" para luego volver a partir automáticamente cuando haya las condiciones (estufa fría etc..).



### FUSIBLE

En caso de ausencia de alimentación de la estufa, verificar el estado del fusible colocado en el cajón entre el interruptor estufa y conexión cable de alimentación.



## PELLET Y CARGA

Los pellets se realizan sometiendo a una presión muy elevada el aserrín, o sea los desechos de madera pura (sin pinturas) producidos por serrerías, carpinterías y otras actividades relacionadas con la elaboración y la transformación de la madera.

Este tipo de combustible es absolutamente ecológico ya que no se utilizan colas para mantenerlo compacto. De hecho, la compactibilidad de los pellets en el tiempo, es garantizada por una sustancia natural que contiene la madera: el lignito.

Además de ser un combustible ecológico, ya que se utilizan al máximo los desechos de la madera, el pellet tiene también otras ventajas técnicas.

Mientras la madera tiene un poder calorífico de 4,4 kW/kg. (con el 15% de humedad, es decir después de aproximadamente 18 meses de secado), el del pellet es de 5 kW/kg.

La densidad del pellet es de 650 kg/m<sup>3</sup> y el contenido de agua corresponde al 8% de su peso. Por esta razón no es necesario secar el pellet para obtener un rendimiento calorífico suficientemente adecuado.

El pellet usado deberá ser conforme a las características descritas en las normas:

**EN PLUS, UNI EN 14961-2, (UNI EN ISO 17225-2), Clase A1 o A2**

y

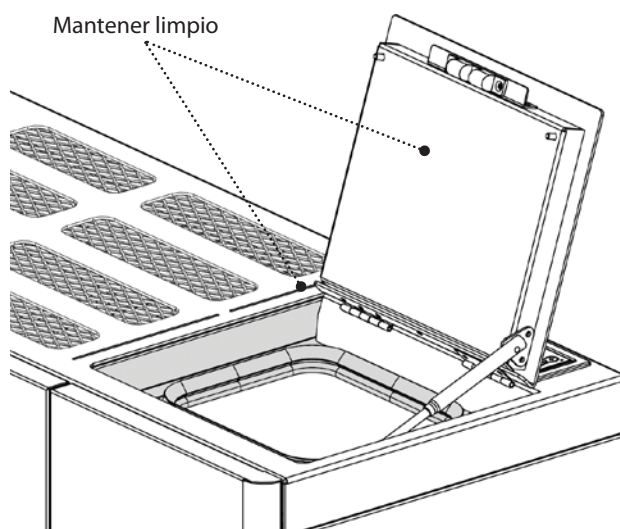
**UNI EN 303-5** con las siguientes características: contenido hídrico ≤ 12%, contenido de cenizas ≤ 0,5% y poder calorífico inferior >17 MJ/kg (en el caso de calderas).

El fabricante recomienda utilizar siempre para sus productos pellet con diámetro de 6 mm.

### ALMACENAMIENTO DEL PELLET

Para garantizar una combustión sin problemas será necesario guardar el pellet en un lugar sin humedad.

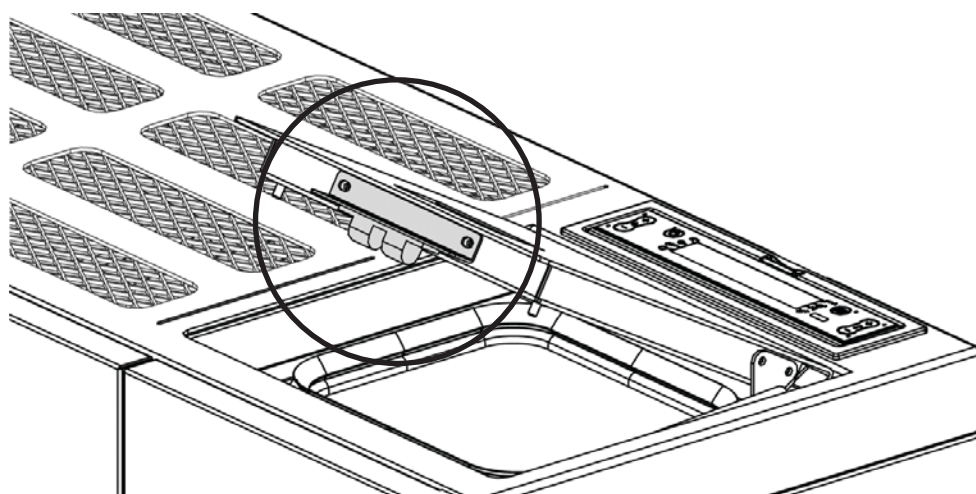
Abra la tapa del depósito y cargue el pellet con la paleta.



**EL USO DE PELLET DE MALA CALIDAD O DE CUALQUIER OTRO MATERIAL DAÑA LAS FUNCIONES DEL GENERADOR Y PUEDE DETERMINAR EL VENCIMIENTO DE LA GARANTÍA Y EXIMIR DE RESPONSABILIDADES AL PRODUCTOR.**

## DEPÓSITO PELLET - CIERRE A PRESIÓN.

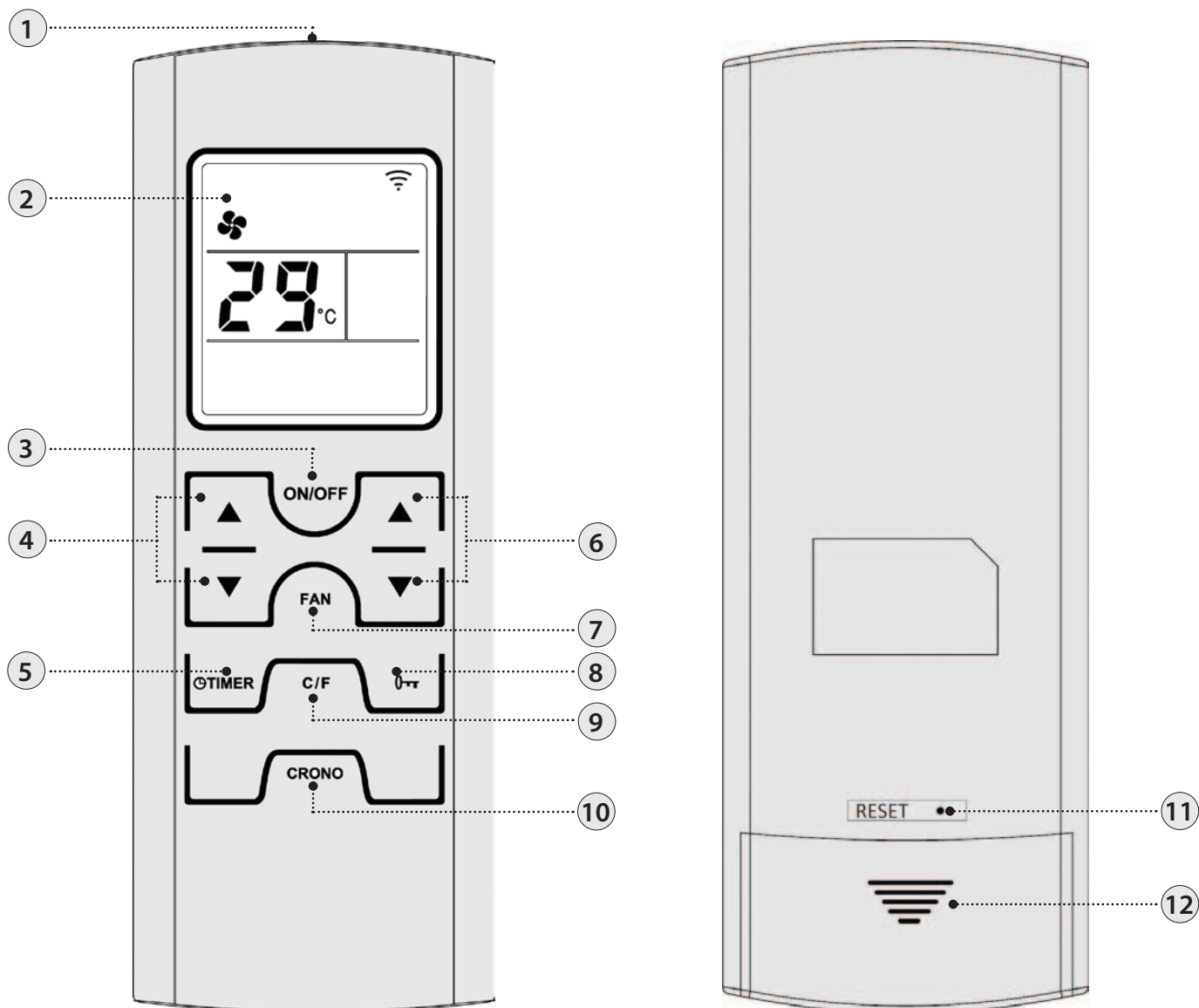
Durante el funcionamiento de la estufa, la tapa del depósito pellet debe permanecer siempre cerrada.



**SE RECOMIENDA NO APOYAR LA BOLSA DIRECTAMENTE EN LA ESTUFA PARA CARGAR EL DEPÓSITO SIEMPRE UTILIZAR UN VERTEDOR PARA CARGAR EL DEPÓSITO. NO FROTAR O APOYAR PESOS EN LAS GUARNICIONES DEL DEPÓSITO. MANTENER LA SUPERFICIE DE APOYO DE LA GUARNICIÓN DE LA TAPA DEPÓSITO SIEMPRE BIEN LIMPIA. VERIFICAR CON FRECUENCIA EL ESTADO DE LA GUARNICIÓN. EN CASO DE DETERIORO CONTACTAR AL TÉCNICO HABILITADO DE LA ZONA.**

## MANDO A DISTANCIA




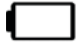

Mediante el mando a distancia se tiene la posibilidad de regular las principales funciones de la estufa.



<b>1</b>	Transmisor	<b>7</b>	Seleccione modalidad aire
<b>2</b>	Pantalla	<b>8</b>	Bloquea teclado
<b>3</b>	On/ off estufa (mantener apretado por 3 segundos)	<b>9</b>	Grados celsius / fahrenheit
<b>4</b>	Set potencia	<b>10</b>	Presionando la tecla una vez es posible habilitar o deshabilitar el crono
<b>5</b>	Configuración retardo apagado la tecla permite retardar el apagado programando el retardo. Por ejemplo si está configurado el apagado en una hora la estufa se apagará en automático se apagará al vencerse el tiempo configurado *	<b>11</b>	Borrar*
<b>6</b>	Set temperatura ambiente	<b>12</b>	Compartimiento baterías

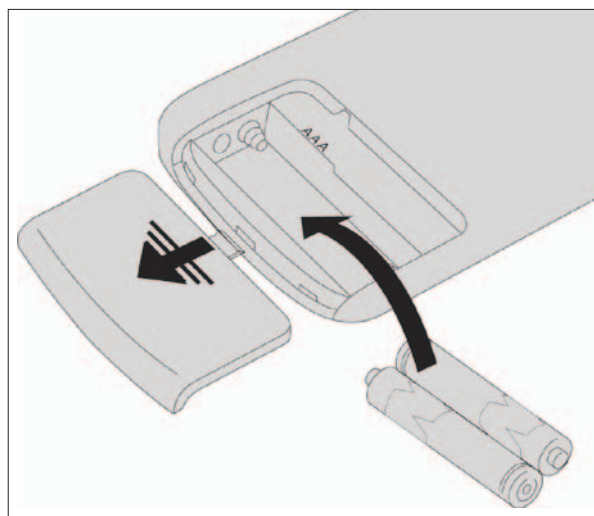
\* no previsto en este modelo

## ICONOS MANDO A DISTANCIA

	Modalidad aire seleccionada: Intermitente CONFORT Encendida AUTO		Habilitación crono Indicador luminoso encendido = activo Indicador luminoso apagado = desactivado
<b>OFF TIME</b> <b>6:00</b>	Retardo apagado configurado		Indica la transmisión de la señal radio Encendida = durante la comunicación por radio Apagada = ausencia de comunicación por radio
	Batería descargada		Teclas bloqueadas
<b>P3</b>	Nivel potencia configurado. El nivel de potencia es visualizado, al puesto del set temperatura ambiente, por 3 segundos una vez oprimida una de las teclas set potencia (4).		

## INSERCIÓN DE LAS BATERÍAS

Remueva la tapa posterior del compartimento baterías deslizándolo hacia abajo. Inserte n° 2 baterías minitilo AAA.  
Inserte las baterías respetando la correcta polaridad (+) y (-).  
Cierre de nuevo la tapa del compartimento baterías.



**SI EL MANDO A DISTANCIA ESTÁ APAGADO POR AUSENCIA DE BATERÍAS, ES POSIBLE CONTROLAR LA ESTUFA DESDE EL PANEL DE MANDOS, PUESTO EN LA PARTE SUPERIOR DE LA ESTUFA. DURANTE LA OPERACIÓN DE SUSTITUCIÓN PRESTE ATENCIÓN A LAS POLARIDADES SIGUIENDO LA SIMBOLOGÍA IMPRESA EN EL COMPARTIMENTO INTERNO DEL MANDO A DISTANCIA.**

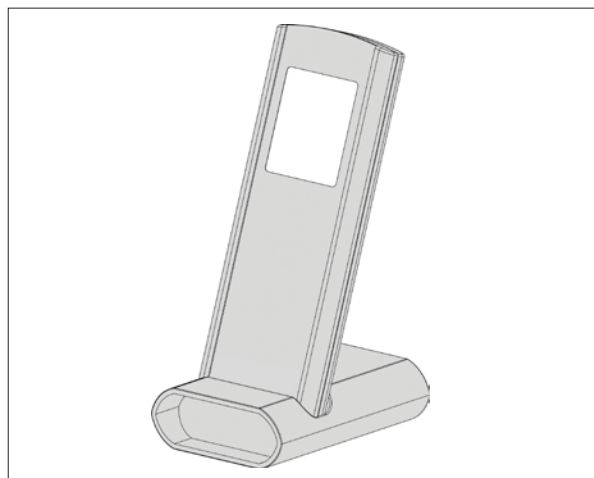


### ¡Respetar el ambiente!

Las pilas usadas contienen metales nocivos para el ambiente, por lo tanto deben ser eliminadas separadamente en contenedores adecuados.

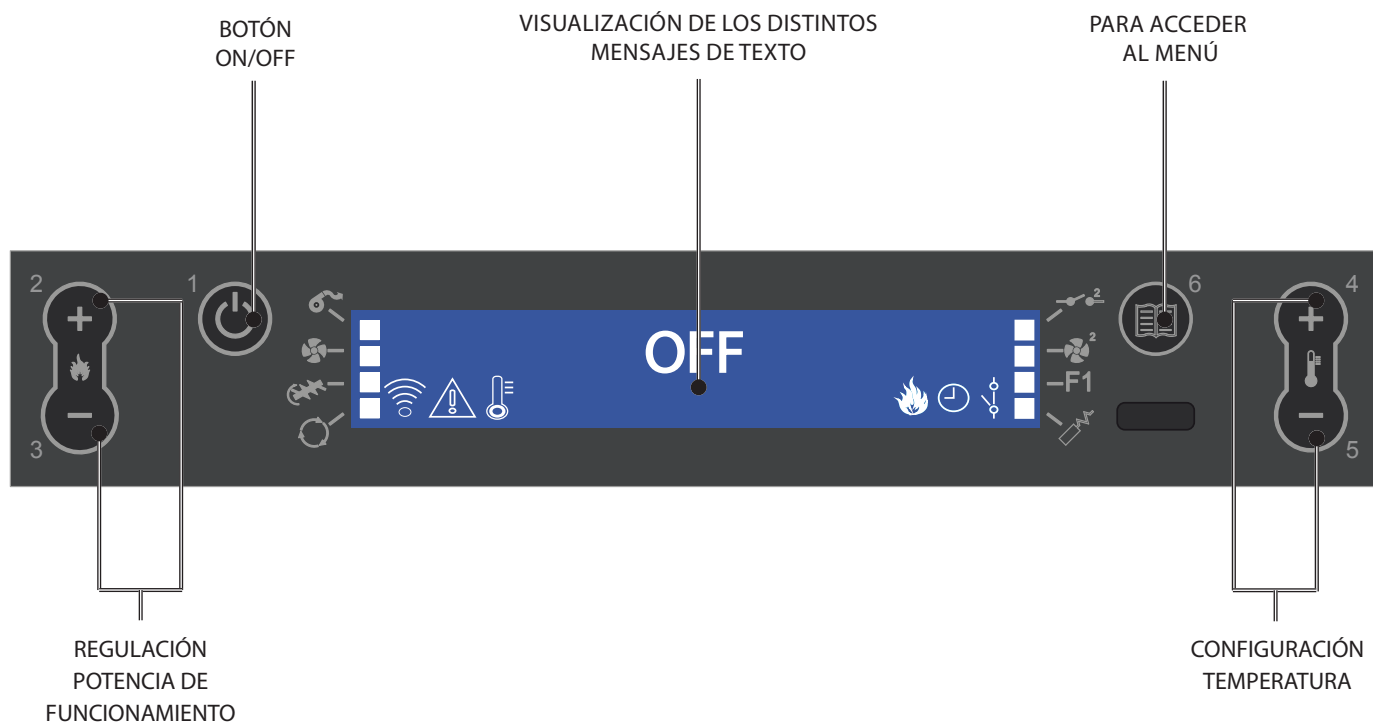
## CONSEJOS Y PRECAUCIONES PARA EL USO DEL MANDO A DISTANCIA

- ♦ Remueva las baterías si no es usado por un largo período.
- ♦ Cuando se usa, diríjalo hacia el receptor de señal de la estufa.
- ♦ Maneje el mando a distancia con cuidado. Cuando no lo esté usando, colóquelo en la correspondiente base suministrada de serie.
- ♦ El mando a distancia no debe dejarse en un lugar directamente expuesto a la luz del sol o cerca de una fuente de calor.
- ♦ La calidad de la señal puede ser influenciada por otras fuentes IR.



EL MANDO A DISTANCIA ESTÁ DOTADO DE UNA PANTALLA LCD RETROILUMINADO. LA DURACIÓN DE LA RETROILUMINACIÓN ES DE 20 SEGUNDOS. DESDE LA ÚLTIMA PRESIÓN DE UNA TECLA. LA PANTALLA DESPUÉS DE UN DETERMINADO TIEMPO PARA REDUCIR EL CONSUMO DE LAS BATERÍAS SE APAGA (MODALIDAD AHORRO ENERGÉTICO). LAS FUNCIONALIDADES DEL MANDO A DISTANCIA SERÁN REACTIVADAS UNA VEZ REMOVIDO DE SU BASE.

## CUADRO DE COMANDOS



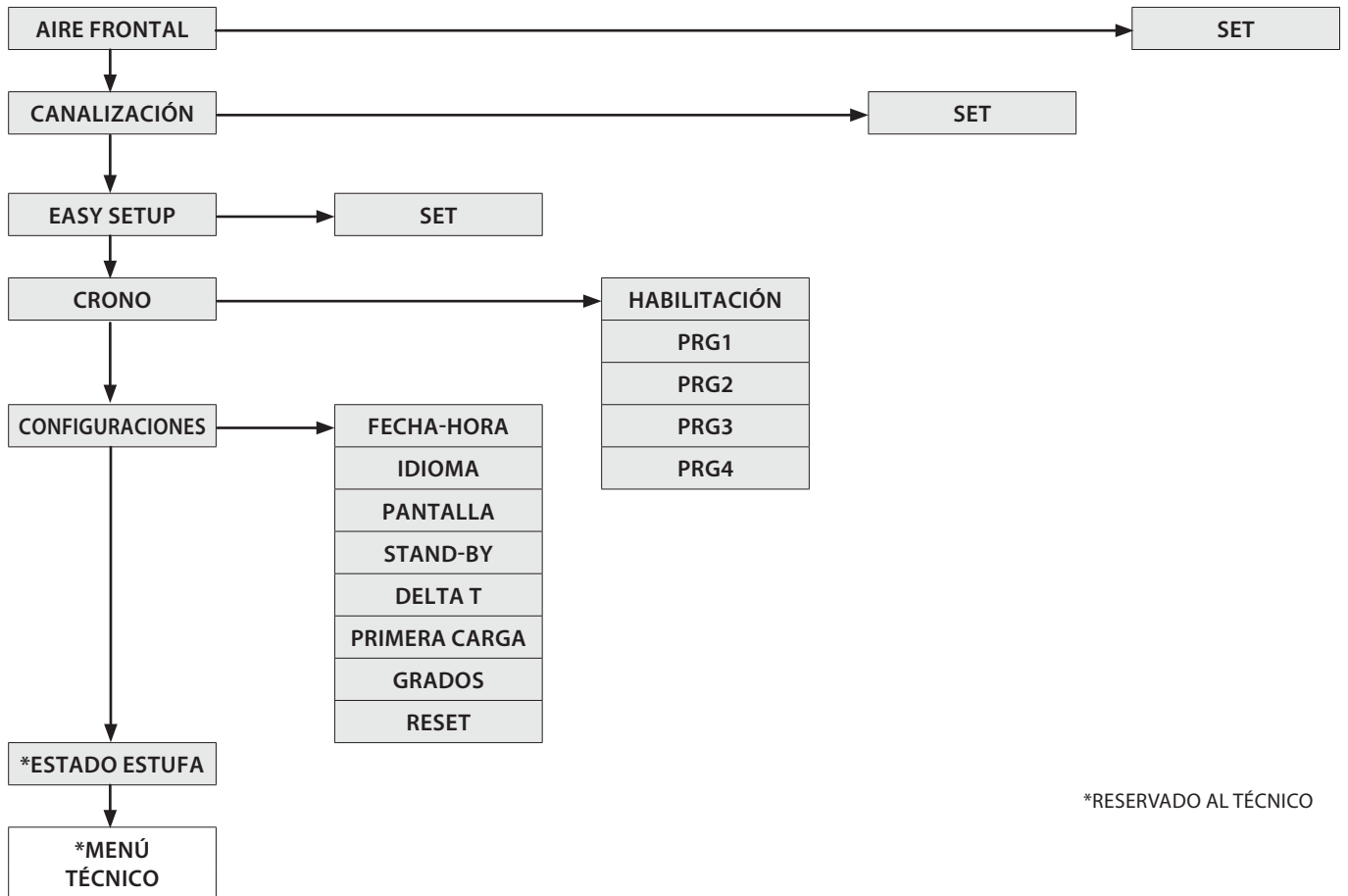
### LEYENDA ICONOS PANTALLA

	Indica la recepción de la señal radio Apagada: comunicación radio ausente Encendida: comunicación radio presente		Indica el estado de la entrada termostato suplementario (GND - I3)
	Indica el estado del motor humos. Apagada: motor inactivo Encendida: motor activo Intermitente = avería		Indica el funcionamiento del motor canalizado Apagada = Motor inactivo Encendida = Motor activo Intermitente = el motor está funcionando al mínimo, está en modulación (entrada suplementaria abierta)
	Indica el funcionamiento del ventilador tangencial (donde esté presente) Apagado = no en funcionamiento Encendido = en funcionamiento Intermitente = motor al mínimo		Indica la activación de la función F1 (predisposición futura) Apagada = función inactiva Encendida = función activa
	Indica el estado del motor carga pellet Apagada: motor inactivo Encendida: motor activo		Indica el estado de la programación semanal Apagado: inactivo Encendido: activo
	Indica la función de compensación Apagado = la función está inactiva Encendido = la función está activa		Indica la modulación de la estufa Encendido = la estufa está trabajando a la potencia configurada Intermitente = la potencia a la cual está trabajando la estufa es diversa de la potencia configurada, la estufa está modulando (por varios motivos)
	Indica el contacto del termostato suplementario externo		Indica la presencia de una alarma. Apagado: indica la ausencia de alarmas Encendido: indica la presencia de una alarma Intermitente: indica la desactivación del sensor de depresión.
	Contacto cerrado: el contacto del termostato suplementario externo está cerrado y la función STAND-BY está inactiva		
	Contacto abierto: el contacto del termostato suplementario externo está abierto y la función STAND-BY está inactiva		
	Intermitente con contacto cerrado: el contacto del termostato suplementario externo está cerrado y la función STAND-BY está activa		
Intermitente con contacto abierto: el contacto del termostato suplementario externo está abierto y la función STAND-BY está activa			

## MENÚ GENERAL



- 1 Regresa atrás - salir
- 2 3 Desplazamiento parámetros: sucesivo (3) ; precedente (2)
- 4 5 Modifica datos configuración: aumento (4); disminución (5)
- 6 Confirma - acceso al Menú



## INSTRUCCIONES DE BASE

Durante los primeros encendidos de la estufa se debe prestar atención a los siguientes consejos:

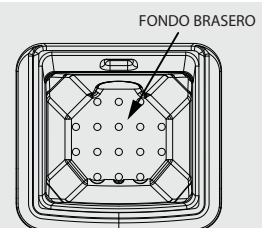
- ♦ Es posible que se produzcan ligeros olores debidos al secado de las pinturas y de los silicones utilizados. Evitar una permanencia prolongada en el ambiente.
- ♦ No tocar las superficies ya que podrían estar todavía inestables.
- ♦ Airear bien el local más veces.
- ♦ El endurecimiento de las superficies se termina después de algunos procesos de calefacción.
- ♦ Esta equipo no debe ser utilizado como incinerador de desechos.

Antes de proceder con el encendido de la estufa es necesario verificar los siguientes puntos:

- ♦ La instalación hidráulica debe estar terminada, respetar las indicaciones de las normativas y del manual.
- ♦ El tanque debe estar cargado de pellet
- ♦ La cámara de combustión debe estar limpia
- ♦ El brasero debe estar completamente libre y limpio
- ♦ Verificar el cierre hermético de la puerta fuego y del cajón de cenizas
- ♦ Verificar que el cable de alimentación esté conectado correctamente
- ♦ El interruptor bipolar en la parte posterior derecha debe estar puesto en 1.



**ASEGURARSE QUE EL FONDO DEL BRASERO ESTÉ LIBRE DE RESIDUOS O INCRUSTACIONES. LOS AGUJEROS PRESENTES EN EL FONDO DEBEN ESTAR COMPLETAMENTE LIBRES, PARA ASEGURAR UNA CORRECTA COMBUSTIÓN. ES POSIBLE UTILIZAR LA FUNCIÓN "EASY SETUP" PARA ADECUAR LA COMBUSTIÓN EN BASE A LAS EXIGENCIAS DESCRITAS.**





## CONFIGURACIONES PARA EL PRIMER ENCENDIDO

Una vez conectado el cable de alimentación en la parte posterior de la estufa, llevar el interruptor, siempre situado posteriormente, a la posición (I).

El interruptor colocado posteriormente a la estufa sirve para dar tensión a la tarjeta de la estufa.

La estufa permanece apagada y en el panel aparece una primera pantalla con el mensaje OFF .

### FRECUENCIA DE RED 50/ 60HZ

En caso que la estufa sea instalada en un país con una frecuencia de 60Hz, es visualizado el mensaje "POWER FREQ. ERROR ". Variar la frecuencia como se describe a continuación.

#### PROCEDIMIENTO COMANDOS

- ◆ Presionar la tecla 6.
- ◆ Seleccionar la frecuencia necesaria con las teclas 4 o 5.
- ◆ Presionar la tecla 6 para confirmar y la tecla 1 para regresar a los menú precedentes hasta el estado inicial.

### FECHA-HORA

Este menú permite regular el horario y la fecha.

#### PROCEDIMIENTO COMANDOS

- ◆ Presionar la tecla 6.
- ◆ Presionar la tecla 3 hasta **CONFIGURACIONES** y confirmar con la tecla 6.
- ◆ Confirmar **FECHA-HORA** presionando la tecla 6 y utilizar las teclas 4 y 5 para la asignación del día.
- ◆ Continuar presionando la tecla 6.
- ◆ Utilizar las teclas 4 o 5 para configurar y tecla 6 para avanzar, para la regulación del día, hora, minutos, fecha, mes, año.
- ◆ Presionar la tecla 6 para confirmar y la tecla 1 para regresar a los menú precedentes hasta el estado inicial.

### IDIOMA

Este menú permite configurar el idioma preferido.

Los idiomas disponibles son: Italiano - Inglés - Alemán - Francés - Español - Portugués.

#### PROCEDIMIENTO COMANDOS

- ◆ Presionar la tecla 6.
- ◆ Presionar la tecla 3 hasta **CONFIGURACIONES** y confirmar con la tecla 6.
- ◆ Presionar la tecla 3 hasta **IDIOMA** y confirmar con la tecla 6.
- ◆ Seleccionar el idioma mediante las teclas 4 o 5.
- ◆ Presionar la tecla 6 para confirmar y la tecla 1 para regresar a los menú precedentes hasta el estado inicial.

### GRADOS

Este menú permite configurar la unidad de medida de la temperatura. El valor predefinido es °C.

#### PROCEDIMIENTO COMANDOS

- ◆ Presionar la tecla 6.
- ◆ Presionar la tecla 3 hasta **CONFIGURACIONES** y confirmar con la tecla 6.
- ◆ Presionar la tecla 3 hasta **GRADOS** y confirmar con la tecla 6.
- ◆ Utilizar las teclas 4 -5 para seleccionar Celsius o Fahrenheit.
- ◆ Presionar la tecla 6 para confirmar y la tecla 1 para regresar a los menú precedentes hasta el estado inicial.

#### FALLO ENCENDIDO



**EL PRIMER ENCENDIDO PODRÍA FALLAR, DADO QUE EL ESPIRAL ESTÁ VACÍO Y NO SIEMPRE LOGRA CARGAR A TIEMPO EL BRASERO CON LA CANTIDAD NECESARIA DE PELLET PARA EL ENCENDIDO REGULAR DE LA LLAMA. SI EL PROBLEMA SE VERIFICA SOLO DESPUÉS DE ALGUNOS MESES DE TRABAJO, VERIFICAR QUE LAS LIMPIEZAS ORDINARIAS, INDICADAS EN EL MANUAL DE LA ESTUFA, HAYAN SIDO REALIZADAS CORRECTAMENTE**

## FUNCIONAMIENTO Y LÓGICA

### ENCENDIDO

Después de controlar los puntos anteriores, presionar la tecla 1 por tres segundos con la finalidad de encender la estufa. Para la fase de encendido hay disponibles 15 minutos en los cuales se verifica la presencia de la llama. Al alcanzar la temperatura de control, la estufa interrumpe la fase de encendido y pasa a PREPARACIÓN.

### PREPARACIÓN

En la fase de preparación la estufa se estabiliza aumentando progresivamente la combustión, para luego activar la ventilación y pasar a TRABAJO

### TRABAJO

En la fase de trabajo, la estufa se lleva al Set Potencia definido por el usuario, calentando el ambiente hasta alcanzar el Set Termostato. Véase opción siguiente.

### SET TERMOSTATO

El Set termostato ambiente es configurable mediante los botones 4 y 5, desde LOW-TA - 7°C - 37°C - HOT. Si el valor está comprendido entre 07°C-37°C la estufa controla la temperatura ambiente mediante una sonda a bordo de la máquina. Alcanzada la temperatura configurada, la estufa disminuye en automático la potencia garantizando un óptimo confort y reduciendo el consumo de pellet: este proceso es llamado "modulación".

### LOW-TA / HOT

En caso que el Set Termostato sea "LOW-TA" (set debajo del umbral de los 7°) el control de temperatura es confiado al contacto termostato suplementario, ignorando luego la sonda de temperatura a bordo de la máquina.

Si el contacto está cerrado (solicitud), entonces la estufa funciona siempre a la potencia configurada.

Si el contacto está abierto (satisfecho), entonces la estufa se llevará al mínimo.

En caso que la configuración esté en "HOT" (set superior a los 37°C) la estufa funciona siempre y solamente a la potencia configurada, ignorando luego el contacto externo y la sonda de temperatura.

### SET POTENCIA

El Set Potencia tiene 5 niveles de funcionamiento. La potencia es modificable mediante las teclas 2 o 3.

Potencia 1 = nivel mínimo - Potencia 5 = nivel máximo.

La modificación es guardada una vez salidos con la tecla 1.

### SOPLO AUTO

Durante la fase de trabajo y a intervalos de tiempo regulares, la estufa efectúa una limpieza del brasero denominada "SOPLO AUTO".

La activación de esta función es visualizada en la pantalla con el relativo mensaje. Durante el "SOPLO AUTO" es disminuida la carga del pellet y aumentado el motor humos.

Terminada la fase de limpieza, la estufa regresa en trabajo con las normales condiciones operativas.

### APAGADO

Presionar la tecla 1 por tres segundos.

Realizada esta operación el equipo entra automáticamente en la fase de apagado, bloqueando la carga del pellet.

El motor de aspiración de los humos y el motor de la ventilación aire caliente quedan encendidos hasta que la temperatura de la estufa no desciende debajo del umbral de seguridad.

### REENCENDIDO

El reencendido de la estufa es posible solo si la temperatura humos es inferior a un umbral prefijado y si ha transcurrido un tiempo mínimo de seguridad.

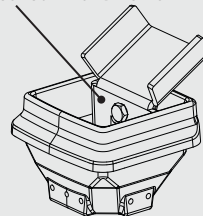


**NO UTILIZAR NINGÚN LÍQUIDO INFLAMABLE PARA EL ENCENDIDO!**  
**EN FASE DE LLENADO NO PONER EL SACO DE PELLETT EN CONTACTO CON LA ESTUFA HIRVIENDO!**  
**EN CASO DE CONTINUOS FALLOS DE ENCENDIDO CONTACTAR UN TÉCNICO AUTORIZADO.**



**ESTÁ PROHIBIDO UTILIZAR EL EQUIPO SIN EL DIVISOR Y/O BATE LLAMA (VEA LA FIGURA DE AL LADO). LA REMOCIÓN PERJUDICA LA SEGURIDAD DEL PRODUCTO E IMPLICA LA CADUCIDAD INMEDIATA DEL PERIODO DE GARANTÍA. EN CASO DE DESGASTE O DETERIORO SOLICITAR LA SUSTITUCIÓN DE LA PIEZA AL SERVICIO DE ASISTENCIA (SUSTITUCIÓN EXCLUIDA DE LA GARANTÍA DEL PRODUCTO YA QUE SE TRATA DE UN COMPONENTE SUJETO A DESGASTE).**

DIVISOR SUPERIOR BRASERO



## AIRE FRONTAL

Este menú permite configurar la velocidad del motor de ventilación frontal. Rango: (confort, auto).

Seleccionando la modalidad confort, la velocidad del aire frontal se va a velocidad reducida.

Para garantizar la eficiencia de combustión, el aire frontal es excluido cuando el producto está en potencia mínima.

### PROCEDIMIENTO COMANDOS

- ◆ Presionar la tecla 6.
- ◆ Confirmar **AIRE FRONTAL** presionando la tecla 6.
- ◆ Utilizar las teclas 4 -5 para configurar la modalidad deseada.
- ◆ Presionar la tecla 6 para confirmar y la tecla 1 para regresar a los menú precedentes hasta el estado inicial.

## CANALIZACIÓN

Este menú permite configurar la velocidad del motor de canalización. Rango: (off, confort, auto).

Seleccionando la modalidad confort, la velocidad del aire frontal se va a velocidad reducida. Seleccionando la modalidad off, la ventilación se apaga si la temperatura de los humos está contenida dentro de ciertos límites.

### PROCEDIMIENTO COMANDOS

- ◆ Presionar la tecla 6.
- ◆ Presionar la tecla 3 hasta **CANALIZACIÓN** y confirmar con la tecla 6.
- ◆ Utilizar las teclas 4 -5 para configurar la modalidad deseada.
- ◆ Presionar la tecla 6 para confirmar y la tecla 1 para regresar a los menú precedentes hasta el estado inicial.

## EASY SETUP

El peso volumétrico del pellet es la relación entre el peso y el volumen del pellet. Esta relación puede cambiar manteniendo inalterada la calidad del pellet. Utilizando la función EASY SETUP se tiene la posibilidad de variar el calibrado del peso volumétrico aumentando o disminuyendo los valores preconfigurados.

En el programa de la estufa los valores disponibles van desde “- 3” a “+ 3”; todas las estufas son calibradas en producción con el valor óptimo que es 0.

Si se notara un depósito excesivo en el brasero, le invitamos a entrar en el programa EASY SETUP y bajar el valor a “- 1”; esperar luego el día siguiente y, si no se viera una mejoría, disminuir adicionalmente hasta “- 3”.

En caso que se evidenciara en cambio la necesidad de aumentar el calibrado del peso volumétrico del pellet, le invitamos a pasar del valor de fábrica “0” a “+ 1, + 2, + 3” según la exigencia.

EXCESIVO DEPÓSITO DE PELLE EN EL BRASERO			FUNCIONAMIENTO NORMAL	POCO DEPÓSITO DE PELLE EN EL BRASERO		
-3	-2	-1	0	+1	+2	+3
TERCER RANGO DE DISMINUCIÓN SI LOS DOS PRIMEROS NO RESULTAN SUFICIENTES	SEGUNDO RANGO DE DISMINUCIÓN SI EL PRIMERO NO RESULTA SUFICIENTE	PRIMER RANGO DE DISMINUCIÓN (PROBAR POR 1 DÍA)	VALOR ÓPTIMO DE FÁBRICA	PRIMER RANGO DE AUMENTO	SEGUNDO RANGO DE AUMENTO SI EL PRIMERO NO RESULTA SUFICIENTE	TERCER RANGO DE AUMENTO SI LOS DOS PRIMEROS NO RESULTAN SUFICIENTES

### PROCEDIMIENTO COMANDOS

- ◆ Presionar la tecla 6.
- ◆ Presionar la tecla 3 hasta **EASY SETUP** y confirmar con la tecla 6.
- ◆ Utilizar las teclas 4 -5 para configurar el rango.
- ◆ Presionar la tecla 6 para confirmar y la tecla 1 para regresar a los menú precedentes hasta el estado inicial.

**NOTA: EN CASO QUE DICHS CALIBRADOS NO RESUELVAN LOS DEPÓSITOS DE PELLE PRESENTES EN EL BRASERO LE INVITAMOS A CONTACTAR EL CENTRO DE ASISTENCIA DE SU ZONA.**

## CRONO



Esta función permite programar el encendido y el apagado de la estufa de modo automático.

De fábrica el **CRONO** está desactivado.

El crono permite programar 4 bandas horarias dentro de una jornada de utilizar para todos los días de la semana.

**En cada banda pueden ser configurados el horario de encendido y apagado, los días de uso de la banda programada, temperatura deseada y el set potencia. La configuración del día y de la hora es fundamental para el correcto funcionamiento del crono.**

### Recomendaciones

Antes de utilizar la función crono es necesario configurar el día y el horario actual, por lo tanto verificar haber realizado los puntos enumerados en el subcapítulo "FECHA-HORA". Para hacer que la función crono trabaje correctamente, además de programarla es necesario además activarla. Las 4 bandas horarias pueden ser sobrepuestas mediante la configuración de los horarios de encendido y apagado. Se obtiene así una combinación de horarios donde es posible configurar diversas temperaturas y potencias sin influenciar el estado de trabajo de la estufa.

**NOTA:** en el caso que haya presentes bandas sobrepuestas, el producto permanece encendido hasta el horario de apagado más alejado.

## HABILITACIÓN/ DESHABILITACIÓN DEL CRONO

### PROCEDIMIENTO COMANDOS

- ◆ Presionar la tecla 6.
- ◆ Presionar la tecla 3 hasta **CRONO** y confirmar con la tecla 6.
- ◆ Confirmar **HABILITACIÓN** con la tecla 6.
- ◆ Utilizar las teclas 4-5 para habilitar (**ON**) o deshabilitar (**OFF**)
- ◆ Presionar la tecla 6 para confirmar y la tecla 1 para regresar a los menú precedentes hasta el estado inicial.

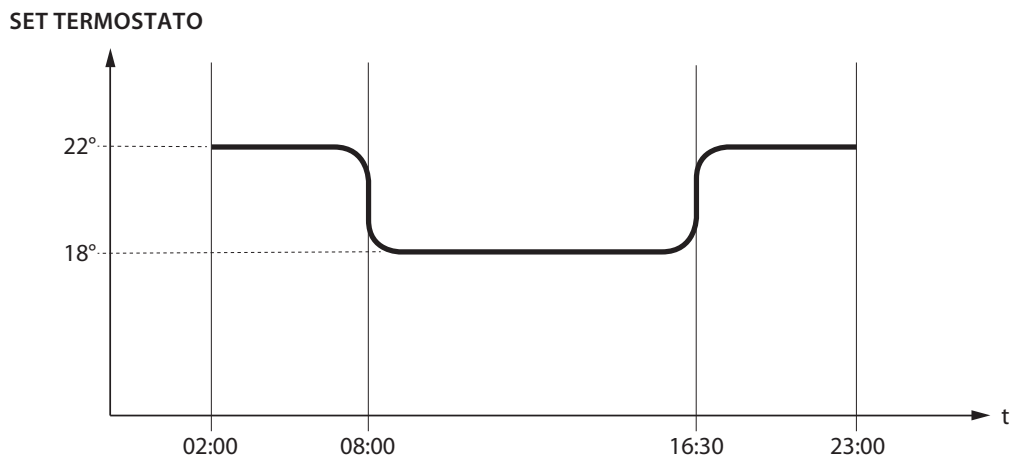
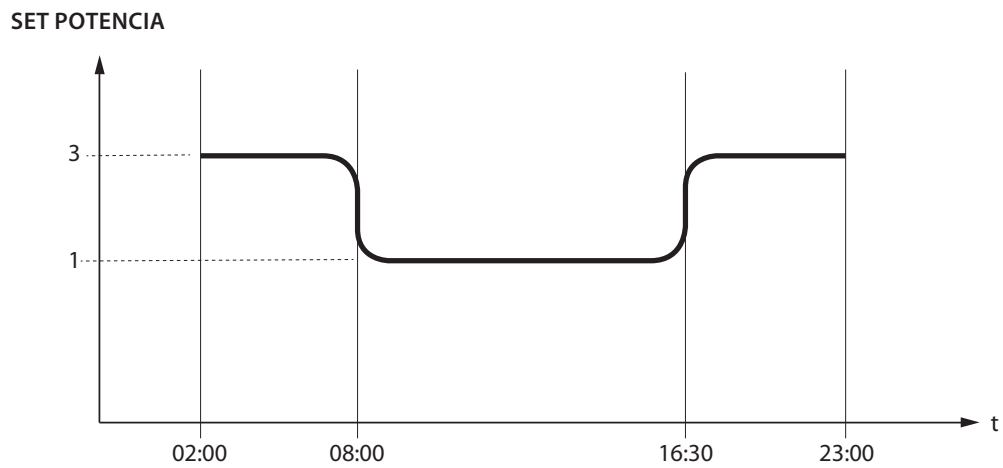
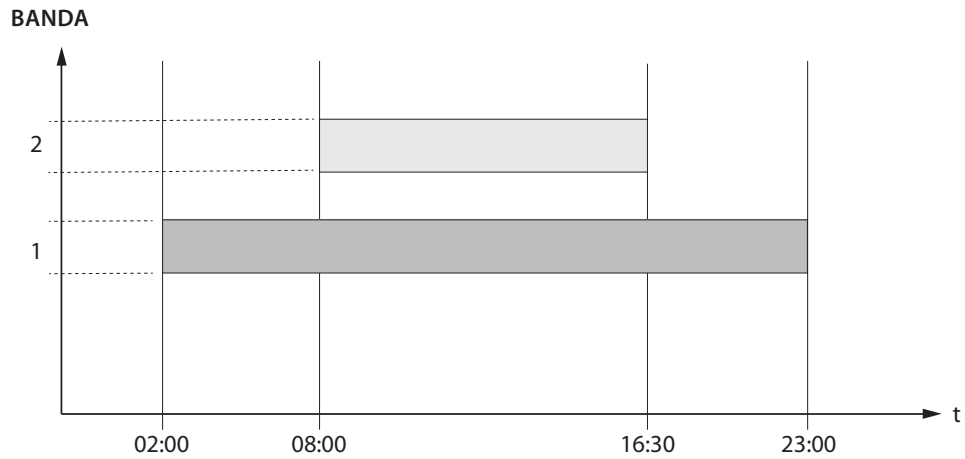
<b>CRONO</b>	>	<b>HABILITACIÓN</b>	>	<b>PRG1</b>	On/off	Habilita/deshabilita el PRG 1
		∨		<b>PRG2</b>	On/off	Habilita/deshabilita el PRG 2
		∨		<b>PRG3</b>	On/off	Habilita/deshabilita el PRG 3
		∨		<b>PRG4</b>	On/off	Habilita/deshabilita el PRG 4
		<b>PRG1</b>	>	<b>START PRG1</b>	OFF-00:00	Horario encendido PRG1
		∨		<b>STOP PRG1</b>	OFF-00:00	Horario apagado PRG1
		∨		<b>LUNES...DOMINGO</b>	On/off	Habilita/deshabilita los días del PRG1
		∨		<b>SET PRG1</b>	LOW-TA - 07- 37 °C - HOT	Set termostato PRG1
		∨		<b>POTENCIA PRG1</b>	1-5	Set potencia PRG1
		<b>PRG2</b>	>	<b>START PRG2</b>	OFF-00:00	Horario encendido PRG2
		∨		<b>STOP PRG2</b>	OFF-00:00	Horario apagado PRG2
		∨		<b>LUNES...DOMINGO</b>	On/off	Habilita/deshabilita los días del PRG2
		∨		<b>SET PRG2</b>	LOW-TA - 07- 37 °C - HOT	Set termostato PRG2
		∨		<b>POTENCIA PRG2</b>	1-5	Set potencia PRG2
		<b>PRG3</b>	>	<b>START PRG3</b>	OFF-00:00	Horario encendido PRG3
		∨		<b>STOP PRG3</b>	OFF-00:00	Horario apagado PRG3
		∨		<b>LUNES...DOMINGO</b>	On/off	Habilita/deshabilita los días del PRG3
		∨		<b>SET PRG3</b>	LOW-TA - 07- 37 °C - HOT	Set termostato PRG3
		∨		<b>POTENCIA PRG3</b>	1-5	Set potencia PRG3
		<b>PRG4</b>	>	<b>START PRG4</b>	OFF-00:00	Horario encendido PRG4
				<b>STOP PRG4</b>	OFF-00:00	Horario apagado PRG4
				<b>LUNES...DOMINGO</b>	On/off	Habilita/deshabilita los días del PRG4
				<b>SET PRG4</b>	LOW-TA - 07- 37 °C - HOT	Set termostato PRG4
				<b>POTENCIA PRG4</b>	1-5	Set potencia PRG4


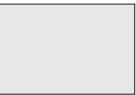



SI EL CRONO SEMANAL ESTÁ ACTIVO EN EL CUADRO COMANDOS ES VISIBLE UN CUADRADITO DEL RELATIVO ICONO



## EJEMPLO CRONO HORARIOS/BANDAS SOBREPUESTAS



	Banda 1	start 02:00 stop 23:00	potencia 3 - SET TERMOSTATO 22°C
	Banda 2	start 08:00 stop 16:30	potencia 1 - SET TERMOSTATO 18°C
	funcionamiento estufa		

## CONFIGURACIONES

- FECHA-HORA
- IDIOMA
- GRADOS

VER CAPÍTULO: CONFIGURACIONES PRIMER ENCENDIDO

### PANTALLA

Este menú permite regular la intensidad luminosa de la pantalla. Los valores posibles varían de OFF, 1 a 20. Si se configura OFF, la retro iluminación de la pantalla es de intensidad máxima y se apaga después de un retraso de 60 segundos. La retro iluminación se vuelve a encender con la presión de una tecla o en caso que la estufa esté en alarma.

#### PROCEDIMIENTO COMANDOS

- ♦ Presionar la tecla 6.
- ♦ Presionar la tecla 3 hasta **CONFIGURACIONES** y confirmar con la tecla 6.
- ♦ Continuar presionando la tecla 3 hasta **PANTALLA** y confirmar con la tecla 6.
- ♦ Utilizar las teclas 4 -5 para configurar la intensidad deseada.
- ♦ Presionar la tecla 6 para confirmar y la tecla 1 para regresar a los menú precedentes hasta el estado inicial.

### STAND - BY

La función **STAND-BY** si es habilitada es utilizada en el caso que se desee un apagado de la máquina ordenado del termostato suplementario

#### PROCEDIMIENTO COMANDOS

- ♦ Presionar la tecla 6.
- ♦ Presionar la tecla 3 hasta **CONFIGURACIONES** y confirmar con la tecla 6.
- ♦ Continuar presionando la tecla 3 hasta **STAND-BY** y confirmar con la tecla 6.
- ♦ Utilizar las teclas 4-5 para habilitar (**ON**) / deshabilitar (**OFF**).
- ♦ Presionar la tecla 6 para confirmar y la tecla 1 para regresar a los menú precedentes hasta el estado inicial.

### FUNCIÓN STAND-BY CONFIGURADA EN ON

En el caso que la función Stand-by esté activada (ON), si la temperatura ambiente supera el valor del **SET TERMOSTATO + DELTA T**, entonces la estufa se va en apagado después de un retraso preconfigurado de fábrica, visualizando **STAND-BY**.

Cuando la temperatura ambiente es inferior al **SET TERMOSTATO - DELTA T** y después de un eventual tiempo de enfriamiento, la estufa se vuelve a encender.

### FUNCIÓN STAND-BY CONFIGURADA EN OFF (CONFIGURACIÓN DE FÁBRICA)

En el caso que la función Stand-by no esté activada (OFF), si la estufa supera la temperatura ambiente configurada se va al mínimo, modulando y visualizando **MODULA**. Cuando la temperatura ambiente es inferior al **SET TERMOSTATO** la estufa regresa a trabajar a la potencia configurada visualizando **TRABAJO**.

## FUNCIONAMIENTO CON TERMOSTATO SUPLEMENTARIO (OPCIONAL)

### FUNCIÓN STAND-BY CONFIGURADA EN OFF (CONFIGURACIÓN DE FÁBRICA)

En el caso que la función Stand-by no esté activada (OFF), si la estufa supera la temperatura ambiente configurada en el termostato suplementario (contacto abierto) se va al mínimo visualizando **MODULA**. Cuando la temperatura ambiente es inferior al set configurado en el termostato suplementario (contacto cerrado) la estufa regresa a trabajar a la potencia configurada **TRABAJO**.

### FUNCIÓN STAND-BY CONFIGURADA EN ON

Cuando la función Stand-by es activada (ON), al alcanzar la temperatura ambiente configurada en el termostato suplementario (contacto abierto) se llevará a apagado después de un retraso preconfigurado de fábrica, visualizando **STAND-BY**.

Cuando la temperatura ambiente sea inferior al set configurado en el termostato suplementario (contacto cerrado) y después de un eventual tiempo de enfriamiento, la estufa se vuelve a encender.



PARA UN CORRECTO FUNCIONAMIENTO CONFIGURAR SET TERMOSTATO EN LOW-TA.  
> VER CAPÍTULO CONFIGURACIONES TERMOSTATO SUPLEMENTARIO

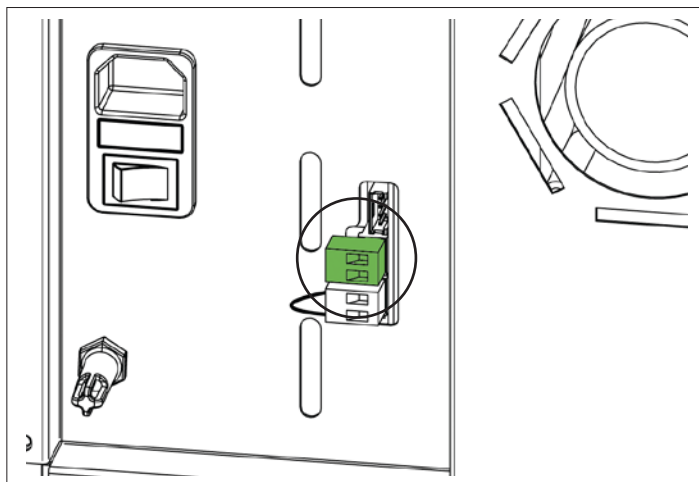
## TERMOSTATO SUPLEMENTARIO

### **NOTA : LA INSTALACIÓN DEBE SER REALIZADA POR UN TÉCNICO AUTORIZADO**

Existe la posibilidad de estabilizar la temperatura mediante termostato de un local adyacente a la habitación donde se ha colocado la estufa, es suficiente conectar un termostato siguiendo el procedimiento que se describe en el punto sucesivo (se recomienda colocar el termostato ambiente mecánico opcional a una altura del piso de 1,50 m). El funcionamiento de la estufa con el termostato externo conectado en el borne TA puede variar en base a la activación o desactivación de la función STAND-BY.

### INSTALACIÓN TERMOSTATO SUPLEMENTARIO

- ◆ Apagar el equipo utilizando el interruptor general colocado en la parte posterior de la estufa.
- ◆ Quitar el enchufe de la toma de electricidad correspondiente.
- ◆ Conectar los dos cables del termostato al borne (TA) colocado en la parte posterior de la máquina.



**PARA UN CORRECTO FUNCIONAMIENTO CONFIGURAR SET TERMOSTATO AMBIENTE EN LOW-TA**

### DELTA T

Esta función permite la configuración de la histéresis para el encendido y apagado de la estufa *DELTA T*, utilizada como intervalo de regulación temperatura ambiente en el caso que no sea manejada por un termostato externo. La temperatura exacta para el encendido es *SET TERMOSTATO - DELTA T*. La del apagado es en cambio *SET TERMOSTATO + DELTA T*. Los valores posibles para el *DELTA T* varían de: 0.5 - 5°C

#### PROCEDIMIENTO COMANDOS

- ◆ Presionar la tecla 6.
- ◆ Presionar la tecla 3 hasta **CONFIGURACIONES** y confirmar con la tecla 6.
- ◆ Presionar la tecla 3 hasta **DELTA T** y confirmar con la tecla 6.
- ◆ Utilizar las teclas 4 -5 para configurar el valor deseado.
- ◆ Presionar la tecla 6 para confirmar y la tecla 1 para regresar a los menú precedentes hasta el estado inicial.

### PRIMERA CARGA

Esta función permite el llenado del espiral, facilitando las fases de primer encendido de la estufa, o en el caso que el tanque del pellet haya quedado vacío. Con la estufa fría y en estado "OFF", asegurarse de haber introducido el pellet dentro del tanque y activar la función **PRIMERA CARGA** confirmando con OK.

**Para interrumpir la carga en continuo es suficiente presionar la tecla 1 por 3 seg.**

#### PROCEDIMIENTO COMANDOS

- ◆ Presionar la tecla 6.
- ◆ presionar la tecla 3 hasta **CONFIGURACIONES** y confirmar con la tecla 6.
- ◆ Continuar presionando la tecla 3 hasta **PRIMERA CARGA** y confirmar con la tecla 6.
- ◆ Utilizar las teclas 4-5 para seleccionar habilitar "ON" / deshabilitar "OFF"
- ◆ Presionar más veces la tecla 1 para confirmar y salir del menú.

### RESET

Permite regresar todos los valores modificables por el usuario como de fábrica.

#### PROCEDIMIENTO COMANDOS

- ◆ Presionar la tecla 6.
- ◆ Presionar la tecla 3 hasta **CONFIGURACIONES** y confirmar con la tecla 6.
- ◆ Continuar presionando la tecla 3 hasta **RESET** y confirmar con la tecla 6.
- ◆ Utilizar las teclas 4-5 para seleccionar habilitar "ON" / deshabilitar "OFF"
- ◆ Presionar más veces la tecla 1 para confirmar y salir del menú.

PARA CONOCER EL CENTRO DE ASISTENCIA MÁS CERCANO CONTACTAR SU REVENDEDOR O CONSULTAR EL SITIO:  
[WWW.LANORDICA-EXTRAFLAME.COM](http://WWW.LANORDICA-EXTRAFLAME.COM)

## LIMPIEZA Y MANTENIMIENTO

### ¡REALIZAR LAS INDICACIONES SIEMPRE CON LA MÁXIMA SEGURIDAD!

- ♦ Asegurarse que la clavija del cable de alimentación esté desconectada ya que el generador podría haber sido programado para encenderse.
- ♦ Que el generador esté frío en todas sus partes.
- ♦ Las cenizas estén completamente frías.
- ♦ Garantizar un eficaz recambio de aire del ambiente durante las operaciones de limpieza del producto.
- ♦ ¡Una escasa limpieza perjudica el correcto funcionamiento y la seguridad!

## MANTENIMIENTO

Para un correcto funcionamiento, el generador debe recibir un mantenimiento ordinario por parte de un técnico habilitado, al menos una vez al año.

Las operaciones periódicas de control y los mantenimientos deben ser siempre realizados por técnicos especializados, habilitados que operan según la normativa vigente y las indicaciones presentes en este manual de y mantenimiento.



**¡CADA AÑO HACER LIMPIAS LA INSTALACIÓN DE DESCARGA HUMOS, CANALES DE HUMO Y EMPALMES EN "T" INCLUIDOS LOS TAPONES DE INSPECCIÓN - SI HAY PRESENTES CURVAS Y LOS EVENTUALES TRAMOS HORIZONTALES! ¡LA FRECUENCIA DE LIMPIEZA DEL GENERADOR SON INDICATIVOS! DEPENDEN DE LA CALIDAD DEL PELLET UTILIZADO Y DE LA FRECUENCIA DE USO. PUEDE SUCEDER QUE DICHAS OPERACIONES DEBAN SER CUMPLIDAS CON MAYOR FRECUENCIA**

## LIMPIEZA PERIÓDICA A CARGO DEL USUARIO

Las operaciones de limpieza periódica, como está indicado en el presente manual de uso y mantenimiento, deben ser realizadas prestando la máxima atención después de haber leído las indicaciones, los procedimientos y los tiempos descritos en el presente manual de uso y mantenimiento.

### LIMPIEZA DE LAS SUPERFICIES Y REVESTIMIENTO

#### ¡No utilizar nunca detergentes abrasivos o químicamente agresivos para la limpieza!

La limpieza de las superficies se debe realizar con el generador y revestimiento completamente frío. Para el mantenimiento de las superficies y partes metálicas, es suficiente utilizar un paño humedecido con agua o con agua y jabón neutro.

El irrespeto de las indicaciones puede dañar las superficies del generador y ser causa de pérdida de la garantía.

### LIMPIEZA CRISTAL CERÁMICO

#### ¡No utilizar nunca detergentes abrasivos o químicamente agresivos para la limpieza!

La limpieza del cristal cerámico se debe realizar solo con el cristal completamente frío.

Para limpiar el cristal es suficiente utilizar un pincel seco y papel de periódico (diario) humedecido y pasado en la ceniza. En caso de cristal muy sucio utilizar exclusivamente un detergente específico para cristales cerámicos. Rociar una pequeña cantidad sobre un paño y utilizarlo sobre el cristal cerámico. ¡No pulverizar el detergente o cualquier otro líquido directamente sobre el cristal o sobre las guarniciones!

El irrespeto de las indicaciones puede dañar la superficie del cristal cerámico y ser causa de pérdida de la garantía.

### LIMPIEZA DEL TANQUE PELLET

Cuando el tanque se vacía completamente, desconectar el cable de alimentación del generador y remover primero los residuos (polvos, virutas, etc.) del tanque vacío, antes de proceder a su llenado.

PARA CONOCER EL CENTRO DE ASISTENCIA MÁS CERCANO CONTACTAR SU REVENDEDOR O CONSULTAR EL SITIO:  
[WWW.LANORDICA-EXTRAFLAME.COM](http://WWW.LANORDICA-EXTRAFLAME.COM)

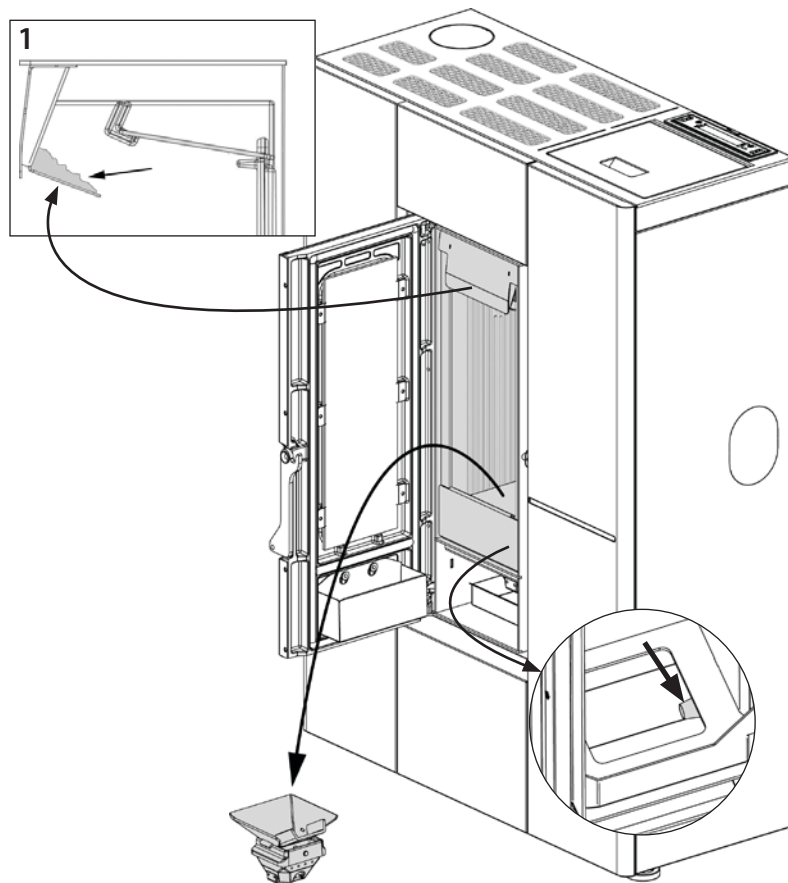


## BRASERO Y CÁMARA DE COMBUSTIÓN:

- ◆ Remover completamente el conjunto rampa pellet, vaciando eventuales residuos de cenizas en el brasero de abajo.
- ◆ Remover el brasero vaciando eventuales residuos de ceniza.
- ◆ Aspirar la ceniza de la cámara de combustión y tubo porta bujía.
- ◆ Aspirar la ceniza detrás del deflector de limpieza del cristal (1).
- ◆ Liberar con el respectivo atizador suministrado todos los agujeros presentes en el brasero.
- ◆ Volver a colocar el brasero en su lugar y empujarlo hacia la pared hogar.
- ◆ Volver a colocar el conjunto rampa pellet sobre el brasero.

¡Asegurarse de haber colocado correctamente brasero y rampa pellet!

*NOTA: Usar un aspirador adecuado con correspondiente contenedor de separación de las cenizas recogidas.*

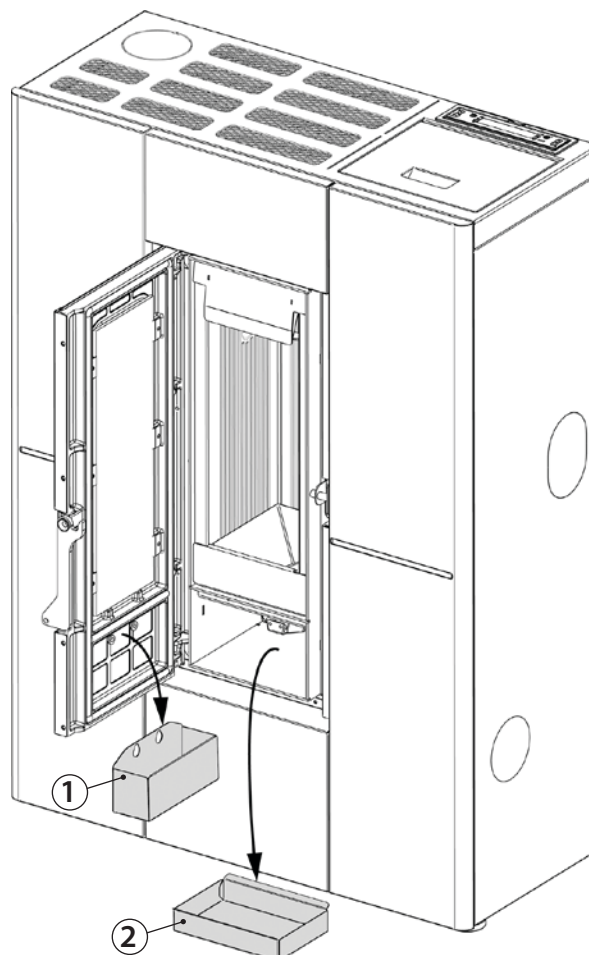


## COMPARTIMIENTO CENIZAS EXTRAÍBLE 1:

- ◆ Remover el cajón de cenizas y vaciarlo en un adecuado contenedor.
- ◆ Volver a colocar el cajón de cenizas.

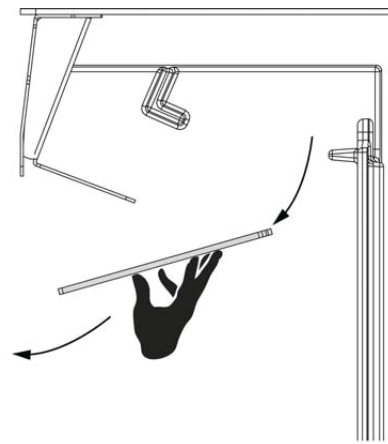
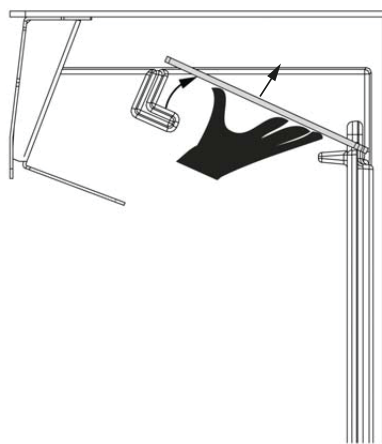
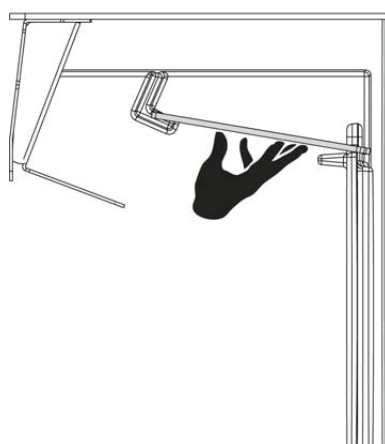
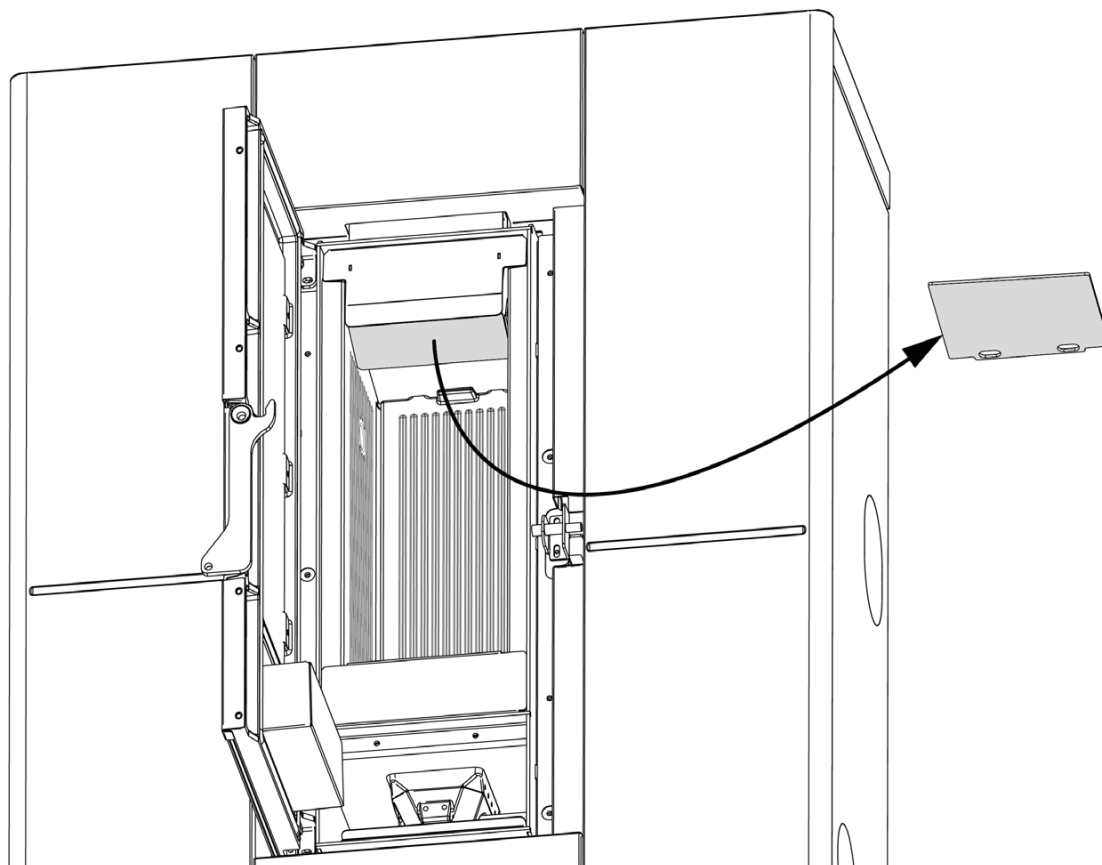
## COMPARTIMIENTO CENIZAS EXTRAÍBLE 2:

- ◆ Remover el cajón de cenizas y vaciarlo en un adecuado contenedor.
- ◆ Limpiar el compartimento porta cajón de cenizas.
- ◆ Volver a colocar el cajón de cenizas.



## LIMPIEZA DEFLECTOR CÁMARA COMBUSTIÓN

Remover el deflector y eliminar la ceniza depositada en la parte alta del deflector.





**LAS GUARNICIONES TANQUE, BRASERO Y PUERTA FUEGO GARANTIZAN EL CORRECTO FUNCIONAMIENTO DE LA ESTUFA.**

**ES NECESARIO QUE ESTAS SEAN PERIÓDICAMENTE CONTROLADAS POR EL USUARIO EN EL CASO QUE ESTUVIERAN GASTADAS O DAÑADAS ES NECESARIO SUSTITUIRLAS INMEDIATAMENTE.**

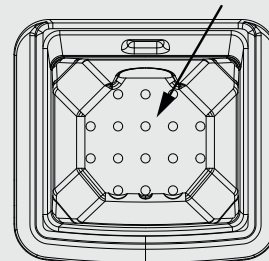
**ESTAS OPERACIONES DEBERÁN SER REALIZADAS POR PARTE DE UN TÉCNICO HABILITADO.**



**¡UN BRASERO LIMPIO GARANTIZA UN CORRECTO FUNCIONAMIENTO!**

**MANTENIENDO EL BRASERO Y SUS AGUJEROS SIEMPRE BIEN LIMPIOS DE EVENTUALES RESIDUOS DE COMBUSTIÓN, SE GARANTIZA AL GENERADOR UNA ÓPTIMA COMBUSTIÓN EN EL TIEMPO, EVITANDO EVENTUALES MALOS FUNCIONAMIENTOS QUE PODRÍAN REQUERIR LA INTERVENCIÓN DEL TÉCNICO.**

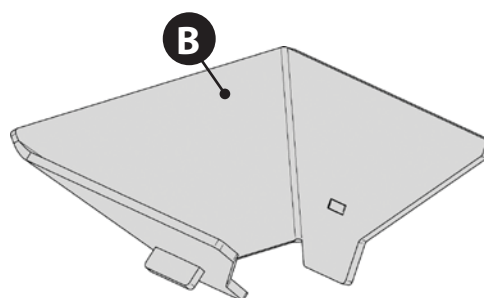
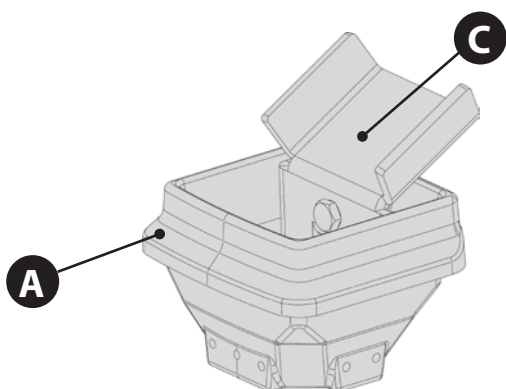
**ES POSIBLE UTILIZAR LA FUNCIÓN EN EL MENÚ USUARIO "EASY SETUP" PARA ADECUAR LA COMBUSTIÓN EN BASE A LAS EXIGENCIAS DESCRITAS.**



## DETALLE BRASERO

El brasero está constituido por más partes:

El brasero (A) donde se realiza físicamente la combustión, un conjunto rampa pellet (B) y el divisor (C).

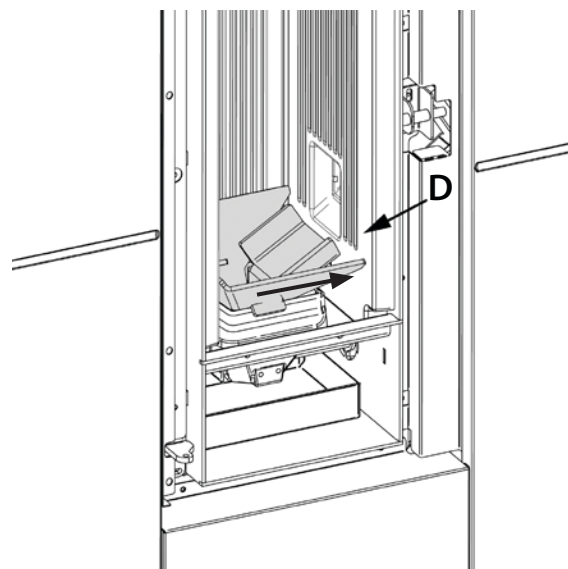
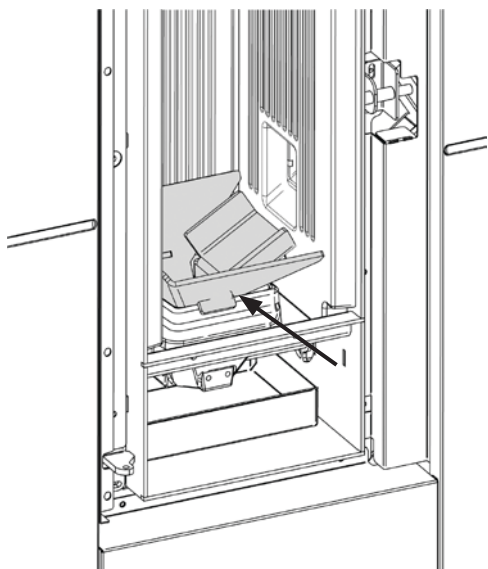


Para la limpieza y remoción del brasero es necesario remover el conjunto rampa pellet (B) levantándolo.

Para volver a montarlo realizar la misma operación al contrario.

Asegurarse siempre después de haberlo colocado nuevamente:

- que hayan sido eliminadas todas las eventuales incrustaciones en el brasero y en el divisor (C).
- que el conjunto rampa pellet se apoye correctamente sobre el brasero, y no sobre cualquier otra superficie de la cámara de combustión.
- que el conjunto rampa haya sido empujado hacia la pared hogar (D) (hacia la derecha).



PARTES/PERIODO	CADA DÍA	CADA 7 DÍAS	CADA 30 DÍAS	CADA AÑO
BRASERO	X			
DEFLECTOR SUPERIOR			X	
CÁMARA DE COMBUSTIÓN	X			
HAZ DE TUBOS				X
COMPARTIMIENTO CENIZAS EXTRAÍBLE 1		X		
COMPARTIMIENTO CENIZAS EXTRAÍBLE 2			X	
EMPALME EN "T"/ CANAL DE HUMO				X



SI EL CABLE DE ALIMENTACIÓN ESTÁ DAÑADO, DEBE SER SUSTITUIDO POR EL SERVICIO DE ASISTENCIA TÉCNICA O DE CUALQUIER MODO POR UNA PERSONA CON CUALIFICACIÓN SIMILAR, DE MODO DE PREVENIR TODO RIESGO.

## MANTENIMIENTO ORDINARIO REALIZADO POR LOS TÉCNICOS HABILITADOS

**El mantenimiento ordinario debe ser realizado al menos una vez al año.**

El generador utilizando pellet como combustible sólido necesita de una intervención anual de mantenimiento ordinario que debe ser efectuada por un **Técnico habilitado, utilizando exclusivamente recambios originales.**

El irrespeto puede comprometer la seguridad del equipo y puede hacer decaer el derecho a las condiciones de garantía.

Respetando las frecuencias de limpiezas reservadas al usuario descritas en el manual de uso y mantenimiento, se garantiza al generador una correcta combustión en el tiempo, evitando eventuales anomalías y/o malos funcionamientos que podrían requerir mayores intervenciones del técnico. Las solicitudes de intervenciones de mantenimiento ordinario no están incluidas en la garantía del producto.

### GUARNICIONES: TAPA TANQUE PELLETT, PUERTA, CAJÓN CENIZAS Y BRASERO

Las guarniciones garantizan la hermeticidad de la estufa y el consecuente buen funcionamiento de la misma.

Es necesario que estas sean periódicamente controladas: en el caso que estuvieran gastadas o dañadas es necesario sustituirlas inmediatamente. Estas operaciones deberán ser realizadas por parte de un técnico habilitado.

### CONEXIÓN A LA CHIMENEA

Anualmente o de cualquier modo cada vez que se presente la necesidad aspirar y limpiar el conducto que lleva a la chimenea. Si existen tramos horizontales es necesario quitar los residuos antes que estos obstruyan el paso de los humos.

### PUESTA FUERA DE SERVICIO (FIN DE ESTACIÓN)

Al final de cada estación, antes de apagar la estufa, se recomienda vaciar completamente el tanque del pellet, aspirando eventuales residuos de pellet y polvos en su interior.

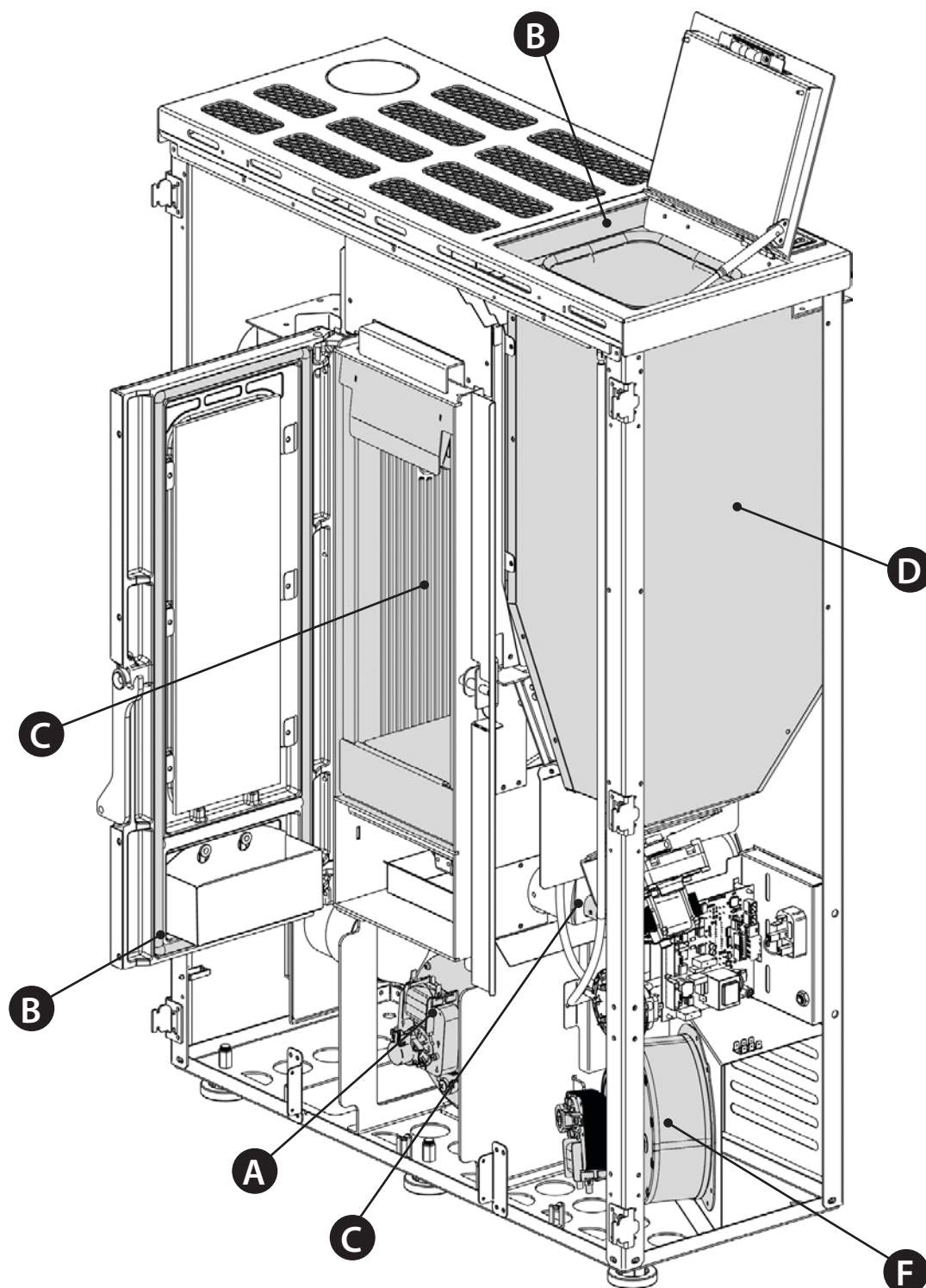
**Se invita además a desconectar el generador de la red eléctrica y, para una mayor seguridad sobre todo en presencia de niños, remover el cable de alimentación.**

El mantenimiento ordinario debe ser realizado al menos una vez al año.

**PARA CONOCER EL CENTRO DE ASISTENCIA MÁS CERCANO CONTACTAR SU REVENDEDOR O  
CONSULTAR EL SITIO:  
WWW.LANORDICA-EXTRAFLAME.COM**

## MANTENIMIENTO ORDINARIO

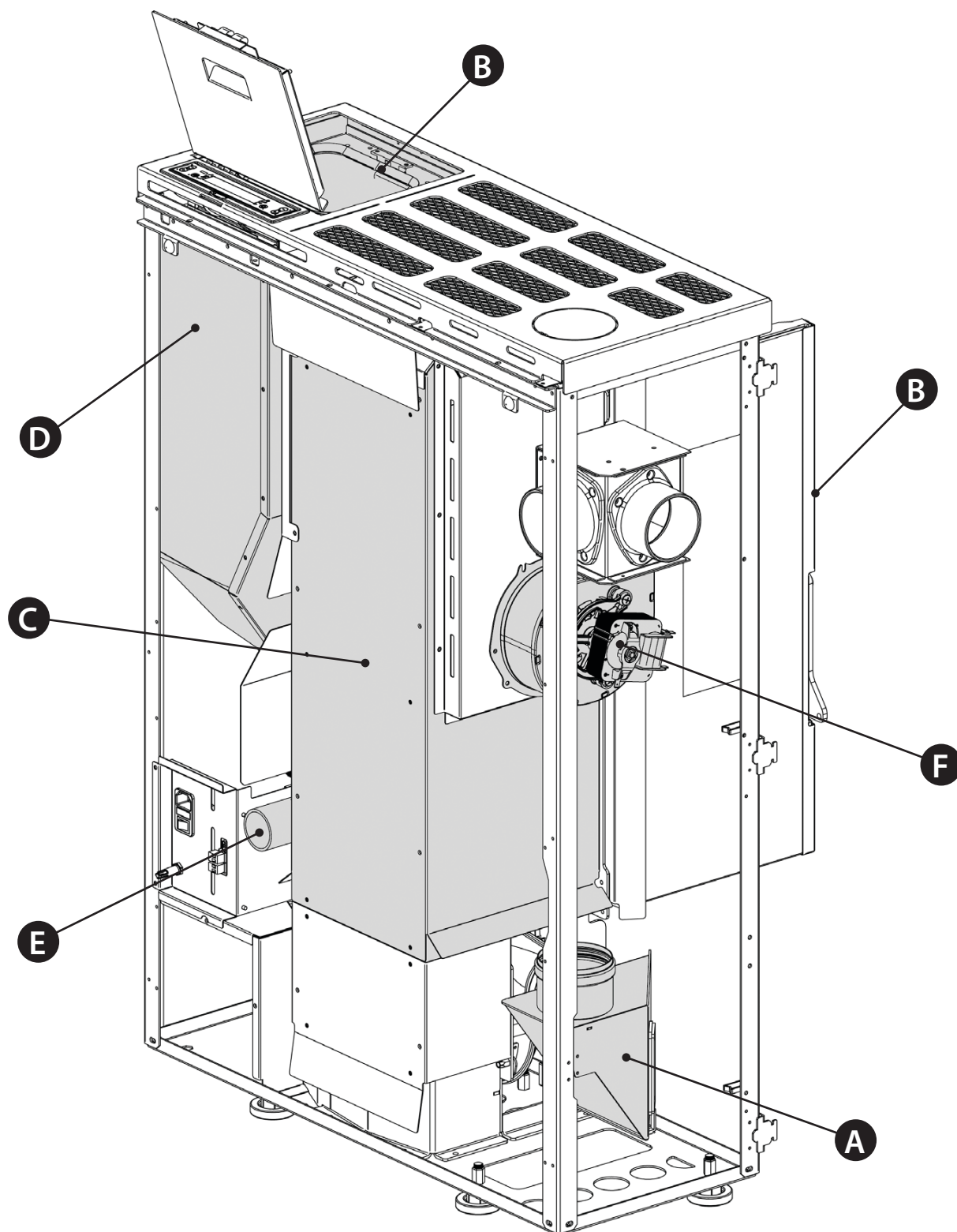
LAS IMÁGENES SON CON FIN ILUSTRATIVO.



<b>A</b>	Motor humos (desmontaje y limpieza y conducto humos y "T"), nuevo silicón en los puntos previstos
<b>B</b>	Guarniciones, tanque pellet, inspecciones, cajón de cenizas y puerta (sustituir y aplicar silicón donde esté previsto)
<b>C</b>	Cámara de combustión & intercambiador (limpieza total) incluida limpieza conducto bujía
<b>D</b>	Tanque (vaciado completo y limpieza) y verificación guarnición.
<b>E</b>	Verificación tubo de aspiración aire y verificación/limpieza presostato mecánico
<b>F</b>	Desmontaje ventilador aire ambiente y remoción de polvos y residuos de pellet.

## MANTENIMIENTO ORDINARIO

LAS IMÁGENES SON CON FIN ILUSTRATIVO.




<b>A</b>	Motor humos (desmontaje y limpieza y conducto humos y "T"), nuevo silicón en los puntos previstos
<b>B</b>	Guarniciones, tanque pellet, inspecciones, cajón de cenizas y puerta (sustituir y aplicar silicón donde esté previsto)
<b>C</b>	Cámara de combustión & intercambiador (limpieza total) incluida limpieza conducto bujía
<b>D</b>	Tanque (vaciado completo y limpieza) y verificación guarnición.
<b>E</b>	Verificación tubo de aspiración aire y verificación/limpieza presostato mecánico
<b>F</b>	Desmontaje ventilador aire ambiente y remoción de polvos y residuos de pellet.

## VISUALIZACIONES

PANTALLA	MOTIVACIÓN
OFF	Generador apagado
START	Está en curso la fase de start
CARGA PELLET	Está en curso la carga continua del pellet durante el encendido
ENCENDIDO	Está en curso la fase dedicada al encendido
PREPARACIÓN	Está en curso la fase de preparación
TRABAJO	Está en curso la fase de trabajo normal
MODULA	El generador está trabajando al mínimo
LIMPIEZA FINAL	Está en curso la limpieza final
STAND-BY	Generador apagado en espera de volver a encenderse a causa del termostato.
ESPERA ENFRIAMIENTO	Se intenta un nuevo encendido cuando el generador ha sido apenas apagado. Cuando el generador efectúa un apagado es necesario esperar el completo apagado del motor humos, luego efectuar la limpieza del brasero. Solo después de haber realizado estas operaciones es posible volver a encender el generador.
ESPERA BLACK OUT	El generador se está enfriando después de una falta de corriente. Concluido el enfriamiento se volverá a encender en modo automático
SOPLO AUTO	Está activo el sople automático

## ALARMAS

PANTALLA	EXPLICACIÓN	SOLUCIÓN
	Indica la presencia de una alarma.	Encendido: indica la presencia de una alarma La alarma puede ser reseteada solo si el motor humos se ha detenido y han transcurrido 15 minutos desde la visualización de la alarma, presionando la tecla 1 por 3 segundos.
ASPIRADOR DAÑADO	Daño motor humos	Contactar centro de asistencia
SONDA HUMOS	Daño la sonda humos.	Contactar centro de asistencia
HOT HUMOS	Temperatura humos elevada	Controlar carga pellet (ver "Easy setup"), en el caso que no se resuelva contactar el técnico habilitado.
FALLO DE ENCENDIDO	El tanque del pellet está vacío. Calibrado carga pellet inadecuado. Bulbos termostáticos activados.	Verificar la presencia o no de pellet dentro del tanque. Regular el flujo de pellet (ver "Easy setup"). Verificar los procedimientos descritos en el capítulo "Encendido". Verificar termostatos de bulbos (ver capítulo Rearmados)
FALLO DE LLAMA	El tanque del pellet está vacío. Carencia de carga pellet. El motoreductor sinfín no carga pellet	Verificar la presencia o no de pellet dentro del tanque. Regular el flujo de pellet (ver "Easy setup").
AL DEPR	La puerta no está cerrada correctamente. El cajón de cenizas no está cerrado correctamente. La cámara de combustión está sucia. El conducto de expulsión de los humos está obstruido/sucio	Verificar el cierre hermético de la puerta. Verificar el cierre hermético del cajón de cenizas. Verificar la limpieza tanto del conducto humos como de la cámara de combustión.
FALLO DE ENCENDIDO - BLACK OUT	Falta de corriente durante la fase de encendido.	Llevar la estufa a off mediante la tecla 1 y repetir los procedimientos descritos en el capítulo "Encendido". Otras operaciones de restablecimiento deberán ser efectuadas por parte de un técnico autorizado.
ALARMA COMANDO ESPIRAL	Funcionamiento anómalo carga pellet.	Contactar centro de asistencia

## CONDICIONES DE GARANTÍA

**1.** Los productos Extraflame S.p.A. están garantizados, en el marco de la Comunidad Europea, durante un periodo de 24 meses desde la fecha de compra.

La compra debe acreditarse mediante un documento fiscalmente válido emitido por el distribuidor (recibo, factura o albarán de transporte) que identifique el producto adquirido y la fecha de compra o entrega del mismo.

**ATENCIÓN:** esta garantía convencional no sustituye la garantía prevista por las normas europeas de protección de los consumidores.

La garantía convencional se entiende limitada al territorio italiano y a esos territorios de la Comunidad Europea cubiertos por el servicio de los centros de asistencia técnica autorizados (consulte la página web [www.lanordica-extraflame.com](http://www.lanordica-extraflame.com)).

También debe entenderse delimitada territorialmente al país de residencia o domicilio del consumidor, que debe ser el mismo donde el vendedor del producto Extraflame S.p.A. tenga su sede legal o tenga domiciliada su actividad.

Estas normas no se aplican en caso de compra del producto en el ámbito de actividades comerciales, empresariales o profesionales. En estos casos, la garantía del producto estará limitada a un periodo de 12 meses a partir de la fecha de compra.

### **GARANTÍA EN ITALIA**

Qué hacer en caso de funcionamiento anómalo del producto:

Consulte el manual de instrucciones para ver si la anomalía puede ser resuelta mediante la aplicación correcta de las funciones del producto en cuestión. Asegúrese de que el defecto se incluye en el tipo de anomalías cubiertas por la garantía; de lo contrario, el coste de la intervención correrá en su totalidad a cargo del consumidor. Cuando solicite la intervención del Servicio de Asistencia, indique siempre al Centro de Asistencia Autorizado: - la naturaleza del defecto - el modelo de su aparato - la dirección completa - el número de teléfono.

### **GARANTÍA EN EUROPA**

Qué hacer en caso de funcionamiento anómalo del producto:

Consulte el manual de instrucciones para ver si la anomalía puede ser resuelta mediante la aplicación correcta de las funciones del producto en cuestión. Asegúrese de que el defecto se incluye en el tipo de anomalías cubiertas por la garantía; de lo contrario, el coste de la intervención correrá a cargo del consumidor. Solicite la intervención del Servicio de Asistencia o la dirección del Centro de Asistencia Técnica Autorizado al vendedor, indicando siempre: la naturaleza del defecto, el modelo de su aparato, la dirección completa y el número de teléfono.

*En caso de falta de conformidad que se manifieste en los 6 primeros meses de vida del producto, el consumidor tiene derecho a la reparación del defecto de forma gratuita.*

*Del séptimo al vigésimo cuarto mes, en caso de que se compruebe una falta de conformidad, el consumidor tendrá que asumir el coste de la llamada, mientras que el vendedor seguirá haciéndose cargo del coste de la mano de obra y de posibles recambios funcionales utilizados.*

**2.** Si el defecto observado es atribuible a condiciones o eventos externos, tales como, a modo de ejemplo y sin ser exhaustivos, la insuficiente capacidad de las instalaciones; la instalación o mantenimiento erróneo llevado a cabo por personal que no cumple los requisitos establecidos por la legislación vigente en el país de residencia del consumidor; la negligencia; la imposibilidad de uso y el mantenimiento incorrecto por parte del consumidor respecto a lo indicado y recomendado en el manual de instrucciones del producto, que forma parte del contrato de venta, se anula la presente garantía.

Tampoco se incluyen en esta garantía los daños sufridos por el producto en ausencia de causas comprobadas imputables a defectos de fabricación. Del mismo modo, quedan excluidos de la presente garantía los defectos atribuidos al funcionamiento incorrecto del conducto de humos, en virtud de la legislación vigente en el país en el momento de la compra, así como todos los defectos del producto debidos a desidia, rotura accidental, manipulación o daños en el transporte (arañazos, abolladuras, etc.), intervenciones realizadas por personal no autorizado y otros daños causados por intervenciones erróneas del consumidor en un intento de remediar la avería inicial.

Se excluyen de la garantía los siguientes consumibles: juntas, cristales cerámicos o templados, revestimientos y rejillas de hierro fundido, materiales refractarios (p. ej., Nordiker u otros), componentes pintados, cromados o dorados, elementos de mayólica, manillas, brasero y componentes relacionados. En los productos Idro, el intercambiador de calor está excluido de la garantía si no se realiza un circuito anticondensación adecuado que garantice una temperatura de retorno del aparato de al menos 55 grados. Por lo general, se excluyen de la garantía todos los componentes externos al producto en los que el consumidor puede intervenir directamente durante el uso o mantenimiento, o que pueden estar sujetos a desgaste, o la formación de óxido y manchas en el acero debido al uso de productos de limpieza agresivos.

En caso de indicar defectos no observados después en la fase de comprobación por parte de un técnico autorizado, la intervención correrá en su totalidad por cuenta del consumidor.

**3.** Si no fuera posible restablecer la conformidad mediante la reparación del producto/componente, se procederá a su sustitución, sin alterar el periodo de vencimiento y los términos de garantía adquiridos en el momento de la compra del producto/componente a sustituir.

**4.** Extraflame S.p.A. declina toda responsabilidad por posibles daños que puedan sufrir, directa o indirectamente, personas, animales y objetos como consecuencia del incumplimiento de todas las prescripciones indicadas en el correspondiente manual de instrucciones y relativas advertencias en cuestión de instalación, uso y mantenimiento del producto, que también puede descargarse de la página web.

**5.** Se excluyen de la garantía las intervenciones para el calibrado o regulación del producto en relación con el tipo de combustible u otro.

**6.** Si el producto fuese reparado en uno de los Centros de Asistencia Técnica Autorizados indicados por Extraflame S.p.A. y en caso de sustitución del producto, el transporte será gratuito. En los casos en los que el técnico fuera capaz de reparar el producto en el domicilio del usuario y este último se negara a ello, el transporte al laboratorio y la devolución estarán a su cargo.



7. Tras el periodo de 24 meses de garantía, cualquier intervención de reparación será abonada en su totalidad por el consumidor.
8. En caso de litigio, el órgano judicial de competencia será exclusivamente el foro de la sede legal de Extraflame S.p.A. (Vicenza-Italia).

## ADVERTENCIAS ADICIONALES

- ◆ Utilice sólo el combustible recomendado por el fabricante. El producto no debe ser utilizado como incinerador.
- ◆ No utilice el producto como escalera o estructura de apoyo.
- ◆ No ponga a secar lencería sobre el producto. Posibles tendederos o similares deben mantenerse a una distancia adecuada del producto. Peligro de incendio y daños al revestimiento.
- ◆ Cualquier responsabilidad por un uso inadecuado del producto recae en su totalidad en el usuario, declinando el fabricante cualquier responsabilidad civil y penal.
- ◆ Cualquier tipo de manipulación o sustitución no autorizada de piezas no originales del producto puede resultar peligrosa para la integridad del operario, declinando la empresa toda responsabilidad civil y penal.
- ◆ Gran parte de las superficies del producto están muy calientes (puerta, manilla, cristal, tubos de salida de humos, etc.). Así pues, debe evitarse entrar en contacto con estas partes sin indumentaria de protección o medios adecuados, como por ejemplo guantes de protección térmica.
- ◆ Queda prohibido poner en funcionamiento el producto con la puerta abierta o el cristal roto.
- ◆ El producto debe conectarse eléctricamente a una instalación provista de un sistema de tierra eficaz.
- ◆ Apague el producto en caso de avería o mal funcionamiento.
- ◆ La acumulación de pellet sin quemar en el quemador tras cada "fallo de encendido" debe retirarse antes de llevar a cabo un nuevo encendido. Compruebe que el quemador esté limpio y bien colocado antes de volver a encenderlo.
- ◆ No lave el producto con agua. El agua podría penetrar en el interior del aparato y dañar el aislamiento eléctrico, provocando descargas eléctricas.
- ◆ Las instalaciones que no cumplen las normas vigentes anularán la garantía del producto, así como el uso inadecuado y la falta de mantenimiento según lo previsto por el fabricante.

## ELIMINACIÓN

### INFORMACIÓN PARA LA GESTIÓN DE RESIDUOS DE APARATOS ELÉCTRICOS Y ELECTRÓNICOS CON PILAS Y ACUMULADORES



Este símbolo que aparece en el producto, en las pilas, los acumuladores o en su embalaje o su documentación indica que el producto y las pilas o acumuladores que contiene, al final de su vida útil, no deben recogerse, recuperarse o desecharse junto con los residuos domésticos. Una gestión inadecuada de los residuos de aparatos eléctricos y electrónicos, pilas o acumuladores podría provocar la liberación de sustancias peligrosas contenidas en los productos. Para evitar posibles daños para el medio ambiente o la salud, se recomienda al usuario que separe este aparato y/o las pilas o acumuladores que contiene de otros tipos de residuos y lo entregue al servicio municipal encargado de la recogida. Se puede solicitar al distribuidor la recogida de los residuos de aparatos eléctricos y electrónicos en las condiciones y de acuerdo con las modalidades establecidas por las normas nacionales de transposición de la Directiva 2012/19/UE.

La recogida diferenciada y el tratamiento correcto de los aparatos eléctricos y electrónicos, de las pilas y los acumuladores favorecen la conservación de los recursos naturales, el respeto del medio ambiente y garantizan la protección de la salud.

Para obtener más información sobre las modalidades de recogida de los residuos de aparatos eléctricos y electrónicos, de las pilas y los acumuladores es necesario acudir a los ayuntamientos o las autoridades públicas competentes para la concesión de autorizaciones.



# **Extraflame**®

## Riscaldamento a Pellet

**Extraflame S.p.A.** Via Dell'Artigianato, 12 36030 - MONTECCHIO PRECALCINO (VI) - ITALY  
☎ +39.0445.865911 - 📠 +39.0445.865912 - ✉ info@extraflame.it - 🌐 www.lanordica-extraflame.com

**MADE IN ITALY**  
design & production

***PARA CONOCER EL CENTRO DE ASISTENCIA MÁS CERCANO  
CONTACTAR A SU REVENDEDOR O CONSULTAR  
EL SITIO WWW.LANORDICA-EXTRAFLAME.COM***

El fabricante se reserva el derecho a modificar las características y los datos contenidos en el presente manual y sin previo aviso, con el objetivo de mejorar sus productos.  
Por lo tanto este manual no se puede considerar como un contrato respecto a terceros.